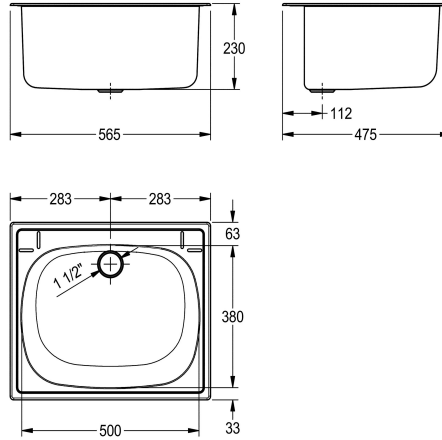


KWC SIRIUS Ausgussbecken

Modell-Linie: SIRIUS | BS340

Reinigungsbecken, Waschröge, Ausgüsse | Mehrzweckbecken



KWC-Nr.

2000057989

Abmessungen 560 x 230 x 470 mm (B x H x T)

Einlege-Mehrzwecktrog, Chromnickelstahl, Oberfläche seidenmatt, Materialstärke 1,0 mm, fugenlos eingeschweißtes Becken, mit abgerundeten Kanten, ohne Armaturenbank, Ablauf hinten mittig, Standrohrventil DN 40 aus Kunststoff. Inklusive Dichtung und Befestigungskralen zur Einlegemontage.

Abmessungen 565 x 230 x 475 mm (B x H x T)
Muldenmaße 500 x 230 x 380 mm (B x H x T)
Einbau von oben Ausschnitt 540 x 450 mm (B x T)

Technische Daten

Beckenposition
Beckendesign
Becken: Höhe
Oberflächenbehandlung des Beck
Becken: Tiefe
Becken: Breite
Bürsten
Abtropffläche oder Ablage
Rost
Material
Materialtyp
Materialstärke
Anzahl der Abläufe
Abgangsgröße
Gesamttiefe
Gesamthöhe
Gesamtbreite
Überlauf
Schwallrand
Riffelung
Überlaufkanal
Rückwand
Schlammsammelbehälter
Schlammfangkorb
Oberflächenbehandlung

mittig
runde Ecken
230 mm
seidenmatt
500 mm
380 mm
ohne Bürsten
nein
nein
Edelstahl
1.4301 Chromnickelstahl V2A
1 mm
1
G 1 1/2 B
475 mm
230 mm
565 mm
Standrohrüberlauf
ja
nein
nein
nein
nein
nein
nein
seidenmatt



KWC SIRIUS Ausgussbecken

Modell-Linie: SIRIUS | BS340

Reinigungsbecken, Waschröge, Ausgüsse | Mehrzweckbecken

Armaturenbank	nein
Art der Montage	Einlegemontage
Typ des Mehrzweckbecken	Mehrzweckbecken
Typ der Ablaufgarnitur	Standrohrventil
Anzahl der Waschplätze	1
Position Ablauf	mittig hinten
Ausladung Ablauf	112 mm
Ablaufgarnitur inklusive	ja
Durchmesser Ablaufbohrung	DN 40