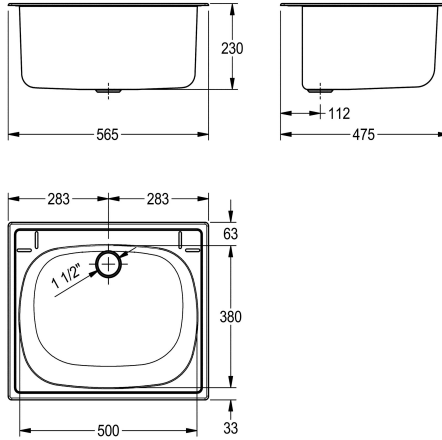


KWC SIRIUS

Wastrog

Modell-Linie: SIRIUS | BS340

Wastroggen en uitgietsbakken | Multifunctionele wasbakken



KWC-No.

2000057989

Afmetingen 560 x 230 x 470 mm (B x H x D)

Multifunctionele wastrog voor inlegmontage van roestvrij staal, oppervlak zijdemat, materiaaldikte 1 mm, naadloos ingelaste bak met afgeronde randen, zonder kraanvlak, afvoer achter in het midden, kunststof standpijp DN 40. Inclusief sluitring en klemmen voor inlegmontage.

Afmetingen 565 x 230 x 475 mm (B x H x D)

Afmetingen bak 500 x 230 x 380 mm (B x H x D)

Afmetingen uitsnede 540 x 450 mm (B x D)

Technical Data

Kuippositie	Centraal
Kom constructie	Radius hoeken
Kuip - kuip diepte	230 mm
Afwerking kuip	Zijdeglans
Kuip - diepte	500 mm
Kuip - breedte	380 mm
Borstels	WITHOUT BRUSHES
Afdruipvlak of legbord	Neen
Rooster	Neen
Materiaal	Roestvrij staal
Materiaalcode	1.4301
Materiaaldikte	1 mm
Aantal afvoergaten	1
Uitlaat diameter	G 1 1/2 B
Totale diepte	475 mm
Totale hoogte	230 mm
Totale breedte	565 mm
Overloop	overlooppijp
Opstaande achterkant	Ja
Groef	Neen
Afvoerkanaal	Neen
Spatplaat	Neen
Slibopvangbak	Neen
Slibopvangkorf	Neen
Oppervlakafwerking	Zijdeglans

Kuippositie	Centraal
Kom constructie	Radius hoeken
Kuip - kuip diepte	230 mm
Afwerking kuip	Zijdeglans
Kuip - diepte	500 mm
Kuip - breedte	380 mm
Borstels	WITHOUT BRUSHES
Afdruipvlak of legbord	Neen
Rooster	Neen
Materiaal	Roestvrij staal
Materiaalcode	1.4301
Materiaaldikte	1 mm
Aantal afvoergaten	1
Uitlaat diameter	G 1 1/2 B
Totale diepte	475 mm
Totale hoogte	230 mm
Totale breedte	565 mm
Overloop	overlooppijp
Opstaande achterkant	Ja
Groef	Neen
Afvoerkanaal	Neen
Spatplaat	Neen
Slibopvangbak	Neen
Slibopvangkorf	Neen
Oppervlakafwerking	Zijdeglans



KWC SIRIUS

Wastrog

Modell-Linie: SIRIUS | BS340

Wastroggen en uitgietbakken | Multifunctionele wasbakken

Kraanvlak	Neen
Type montage	Inbouw
Type utiliteitsblok	Multifunctionele gootsteen
Type afvoer kit	Roosteroverlooppijp
Aantal wasplaatsen	1
Positie afvoeropening	Midden achter
Lengte uitloop	112 mm
afvoer kit inbegrepen	Ja
Afvoer afmetingen	DN 40