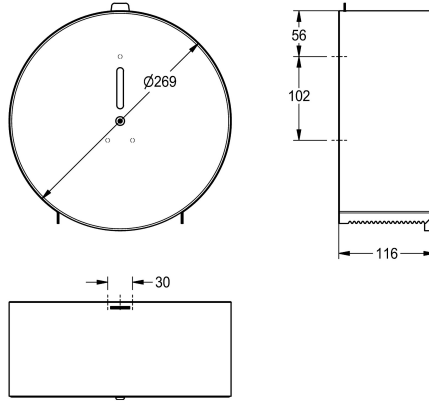


KWC WC-Großrollenhalter

Modell-Linie: ACCESSOIRES | CHR669
Accessories | WC-Rollenhalter



KWC-Nr.

2000060983

Abmessungen 269 x 269 x 116 mm (B x H x T)

WC-Großrollenhalter, für Aufputzmontage, Chromnickelstahl, Oberfläche seidenmatt, Materialstärke 0,8 mm, geschlossenes rundes Gehäuse mit Sichtfenster, Papierausgabe mit zwei gezahnten Abrisskanten links und rechts, Zylinderschloss mit KWC

Einheitsschlüssel, für eine Großrolle bis maximal 260 mm (D), inklusive Befestigungsmaterial.

Abmessungen 269 x 269 x 116 mm (B x H x T)

Technische Daten

maximale Tiefe/Durchmesser Ver	260 mm
maximale Breite Verbrauchsmate	105 mm
Füllmenge	1
Füllmenge ME	Rollen
Schloss	Zylinderschloss
Material	Edelstahl
Materialtyp	1.4301 Chromnickelstahl V2A
Materialstärke	0.8 mm
Gesamttiefe	116 mm
Gesamthöhe	269 mm
Gesamtbreite	269 mm
Spindel	ja
Oberflächenbehandlung	seidenmatt
Art der Befestigung	geschraubt
Art der Montage	Wandmontage
IgPosNumber	63FG64A