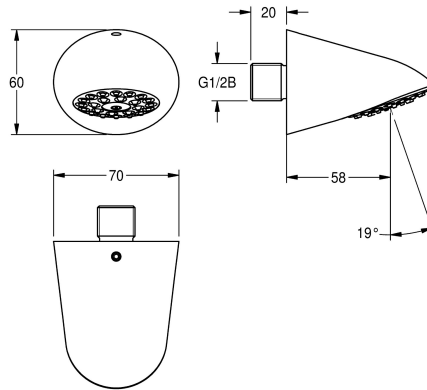


KWC AQUAJET-Slimline Głowica natryskowa do montażu ściennego

Modell-Linie: AQUAJET-SLIMLINE | AQUA751
Armatura natryskowa | Głowice natryskowe



KWC-No.

2000065932

Z ogranicznikiem przepływu 9,0 l/min

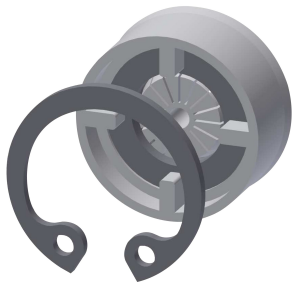
Głowica natryskowa DN 15, sitko trumieniowe z tworzywa sztucznego wyposażone w system odkamieniający, kąt nachylenia 19°. Przyłącze ścienne. Kształt zapobiegający próbom samobójczym. Obudowa przystosowana do montażu

opcjonalnego zabezpieczenia przed przekręceniem. Mosiądz polerowany, powierzchnia chromowana. Ogranicznik przepływu 9,0 l/min.

Dane techniczne

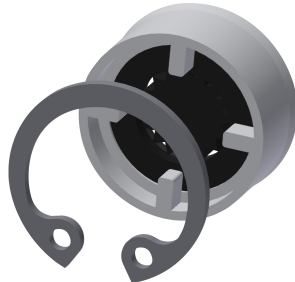
Średnica nominalna	DN 15
Wymagane ciśnienie robocze	1 bar
Izolacja akustyczna	Nie
Długość wylewki	58 mm
Materiał powierzchni	Chrom
Regulowany kąt nachylenia	Nie
Rodzaj	Głowica natryskowa
Rodzaj połączenia	Przyłączenie w ścianie
Rodzaj głowicy natryskowej	Głowica natryskowa z sitkiem strumieniowym wykonanym z tworzywa sztucznego
Przepływ objętościowy przy 3 barach	0.15 l/s

Akcesoria opcjonalne



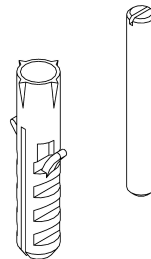
Regulator przepływu 6 l/min

2030027586



Regulator przepływu 12,0 l/min

2000104783



Zabezpieczenie przed przekręceniem

2000101108



Kołnierz przyklejany

2000101467

KWC AQUAJET-Slimline Głowica natryskowa do montażu ściennego

Modell-Linie: AQUAJET-SLIMLINE | AQUA751
Armatura natryskowa | Głowice natryskowe

ESHHE0004

ESHHE0002

ZAQUA004

ZAQUA701



AQUAFIX Trawersa

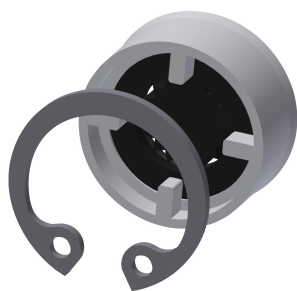
2000104310
ZCMPX005

Części zamienne



Zestaw części zamiennych

2000104849
ESHAS0001



Regulator przepływu 9,0 l/min

2000104782
ESHHE0001
