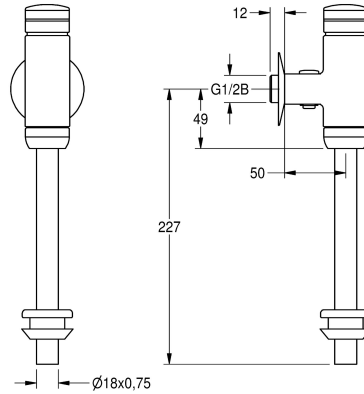


KWC AQUALINE Urinoirdrukspoeler

Modell-Linie: AQUALINE | AQRM460
Spoelsystemen | Zelfsluitende urinoirspoelkranen



KWC-No.

2000065995

AQUALINE – urinoirdrukspoeler DN 15

2000100071

Volledig uitgevoerd in metaal

AQUALINE urinoirdrukspoeler DN 15 voor opbouwmontage, spoeldebiet en spoelwatervolume in te stellen, met vergrendelbare

debietregeling, aanvoerleiding en koppeling. messing gepolijst verchroomd, drukkap en schroeven van verchroomd kunststof.

Technical Data

Debiet koud water
ATT-WS-FLUVOLUME
Werkingsprincipe
Diameter nominaal
Inlaat omvang
Materiaal montage
Maximale dynamische druk
Maximaal spoeldebiet
Maximaal spoelwatervolume
Minimum dynamische druk
Minimum spoeldebiet
Minimale spoelwatervolume
Veiligheidsuitschakeling
Geluidsisolatie
Oppervlaktebehandeling
Type spoelinstallatie
Type montage
Type bediening
Wateraansluiting
Basiskleur

0,3 l/s
Ja
Hydraulisch zelfsluitend
DN 15
G 1/2 B
Messing
4 bar
0,7 l/s
4 Liter
1 bar
0,3 l/s
2 Liter
Neen
2
Verchroomd
Urinoir
Wandmontage
Manuele werking
THREAD
Chroom

Reserve onderdelen



KWC AQUALINE
Urinoirdrukspoeler

Modell-Linie: AQUALINE | AQRM460
Spoelsystemen | Zelfsluitende urinoirspoelkranen



Functiedeel

2000104372
ETAPS0001
