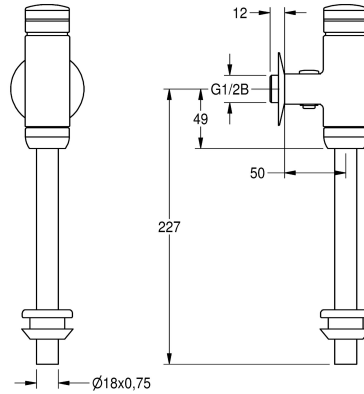


## KWC AQUALINE Spluczka do pisuaru

Modell-Linie: AQUALINE | AQRM460

Armatura splukujaca | Samozamykajaca armatura splukujaca do pisuarow



### KWC-No.

**2000065995**

AQUALINE Spluczka do pisuaru DN 15

**2000100071**

Wersja w calosci z metalu

Przyciskowy zawór splukujacy AQUALINE DN 15 do pisuarow. II klasa glosnosci. Montaz natynkowy. Objetość wody do splukiwania i natężenie strumienia splukujacego regulowane. Blokada ustawienia objętości wody do splukiwania. Mosiadz

polerowany, powloka chromowana. Przycisk i złącze śrubowe z pokrytego chromem tworzywa sztucznego. W komplecie: rozeta, złącze śrubowe, rurka wlotowa i rurka łącznikowa z pisuarem.

### Dane techniczne

Normatywny wypływ zimnej wody

0,3 l/s

ATT-WS-FLUVOLUME

Tak

Zasada funkcjonowania

Samozamykajacy hydraulicznie

Średnica nominalna

DN 15

Średnica dopływu

G 1/2 B

Materiał złączki

Mosiadz

Maksymalne ciśnienie robocze

4 bar

Maksymalny przepływ przy splukiwaniu

0,7 l/s

Maksymalna ilość splukiwań

4 Litr

Wymagane ciśnienie robocze

1 bar

Minimalny przepływ przy splukiwaniu

0,3 l/s

Minimalna wielkość strumienia splukujacego

2 Litr

Wyłączenie awaryjne

Nie

Izolacja akustyczna

2

Wykończenie powierzchni

Chromowany

Rodzaje złączek odpływowych

Pisuar

Rodzaj montażu

Montaż naścienny

Rodzaj obsługi

Obsługa ręczna

Podłączenie wody

THREAD

Kolor podstawowy

Chrom

### Akcesoria opcjonalne

## KWC AQUALINE Słuczka do pisuaru

Modell-Linie: AQUALINE | AQRM460  
Armatura słukująca | Samozamykająca armatura słukująca do pisuarów



Słuczka rurkowa

**2000101435**  
AQRM913



Przedłużenie słuczki rurkowej

**2000101436**  
AQRM914



Przedłużenie słuczki rurkowej

**2000101438**  
AQRM916



Przedłużenie słuczki rurkowej

**2000101439**  
AQRM917



Przedłużenie słuczki rurkowej

**2000101440**  
AQRM918

### Części zamienne



Słuczka rurkowa

**2000101434**  
AQRM912



Element funkcyjny

**2000104372**  
ETAPS0001