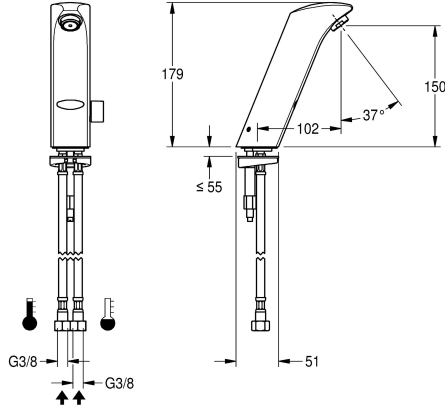


## KWC PROTRONIC-S Kosketusvapaa pesuallashana

Modell-Linie: PROTRONIC-S | AQUA130  
Hanat | Elektroniset hanat



### KWC-No.

**2000067773**

Kiiltävää kromattua messinkiä

Paristokäyttöinen kosketusvapaa PROTRONIC-S pesuallassekoittaja, DN 15 poresuuttimella ja integroidulla virtauksen säädöllä, liitettäväksi kylmään ja kuumaan veteen,

kiiltävää kromattua messinkiä, lämpötilan valintavipu ja 6 v paristo hanarungossa.  
Tyyppihyväksyntä EUFI29-22000886-TH

### Tekniset tiedot

ATT-WS-BACKFLOWPREVENTER

Juomaveden laskentavirtaama

Kuuman veden laskentavirtaama

Esisasennettu automaattinen hygieniahuuhtelu

Esisasennettu virtausaika

Paineistettu

suodattimella

Toiminnallinen periaate

ATT-WS-HYGIENE-FLUSH

Nimellinen halkaisija

Sisääntuloaukon koko

Lukitusmekanismi

liittimen materiaali

Minimi virtauspaine

Sekoituksen tyyppi

Paristojen lukumäärä

Parametrisointi

ATT-WS-POWUPWASTESET

Tehon syöttö liitäntä

Virtaliitäntä

ATT-WS-POWTYPE

Suoja järjestelmä IP

ATT-WS-ROSETTES

Hätä salku

Ääni eristys

Spout

Kyllä

0.07 l/s

0.07 l/s

NOT-ACTIVATED

60 Sekunnit

Ei

Kyllä

ELECTRONIX-C

Kyllä

DN 15

G3-8

TOP-NONCERAMIC

Messinki

1 baari

Kyllä

1

Kaukosäädin

Ei

BATTERY-6-V

Pohjasta

BATTERY

IP65

Ei

Kyllä

Ei

Kiinnitetty



## KWC PROTRONIC-S Kosketusvapaa pesuallashana

Modell-Linie: PROTRONIC-S | AQUA130

Hanat | Elektroniset hanat

Putken ulkonema	102 mm
Pinnan viimeistely	Kromattu
Asennuspinnan viimeistely	POLISHED
ATT-WS-TEMPERATURELIMIT	Kyllä
Lämpö desinfiointi	Ei
ATT-WS-TRANSFORMER	Ei
Pariston tyyppi	CR-P2
Asennustapa	Hanareikä
Toiminta tapa	Kosketusvapaa
Sensörin tyyppi	Opto-elektroninen tunnistin
Hanan tyyppi	PILLAR-TAB
Tilavuusvirta 3 baarin paineessa	0.1 l/s
Vesiliitäntä	HOSE
Korostusväri	ilman
Perusväri	Kromi (kiiltävä)
IviCode	6120011

### Valinnaiset lisävarusteet



Pöytälevyn alle sijoitettava  
PURETHERM-termostaatti

**2030012758**  
PURE0031



Kaukosäädin Protronic -hanoille ja -  
venttiileille

**2000101087**  
ZAQUA091



Poresuutin varkaussuojattu

**2000101160**  
ZAQUA087