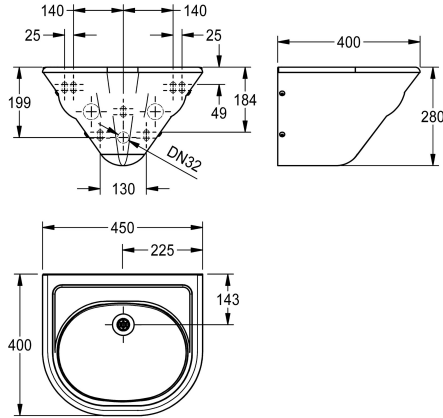


KWC ANIMA Lavabo carenato

Modell-Linie: ANIMA | ANMX450
Lavabi | Lavabi



KWC-No.

2000071857

Versione per installazione frontale con piastra di montaggio

Lavabo singolo per installazione a parete, in acciaio inox 18/10, superficie satinata, spessore: 1,2 mm. Vasca dimensioni 360 x 270 mm. Bordi smussati. Progettato per resistere agli atti vandalici pesanti. Piano rubinetteria da 40 mm. Scarico 1 1/2". Sifone DN32

nascosto per scarico ad incasso. Piastra di montaggio inclusa per montaggio conforme alla normativa EN31.

Dimensioni 450 x 280 x 400 mm (L x A x P)

Dati tecnici

Tipo vasca
Posizione bacino
Altezza vasca
Finitura vasca
Profondità orizzontale della vasca
Forma della vasca
Larghezza vasca
Colore
Materiale
Codice materiale
Spessore del materiale
Profondità totale
Altezza totale
Larghezza complessiva
Troppo pieno
Altezza alzatina
Diametro sifone
sifone incluso
Connessione vasche
Paraspruzzi
Finitura della superficie
Piano rubinetteria
ATT-WS-TAPLEDGE-POS
Tipo di montaggio
Tipologia del gruppo scarico
Posizione del foro di scarico

Lavabo
Centro
150 mm
Finitura satinata
270 mm
Ovale
360 mm
Senza colore
Acciaio inox
1.4301
1.2 mm
400 mm
280 mm
450 mm
No
Si
DN 32
Si
No
No
Finitura satinata
Si
OPPOSING
Comice fissata dal davanti
Scarico piatto forato
Centrale posteriore





KWC ANIMA
Lavabo carenato

Modell-Linie: ANIMA | ANMX450
Lavabi | Lavabi

Proiezione del foro di scarico	155 mm
gruppo di scarico incluso	Si
Dimensione dello scarico	DN 40
ATT-WS-WASTESLEEVEINCL	No
teamNumber	217106