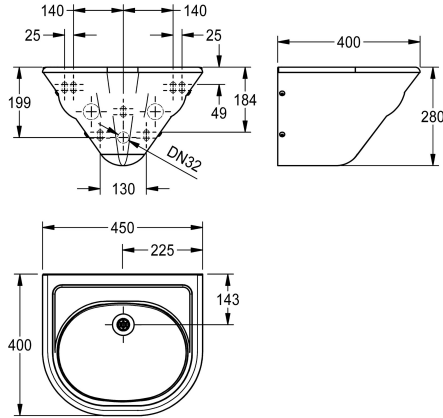


KWC ANIMA Lavabo carenato

Modell-Linie: ANIMA | ANMX450
Lavabi | Lavabi



KWC-No.

2000071857

Versione per installazione frontale con piastra di montaggio

Lavabo singolo per installazione a parete, in acciaio inox 18/10, superficie satinata, spessore: 1,2 mm. Vasca dimensioni 360 x 270 mm. Bordi smussati. Progettato per resistere agli atti vandalici pesanti. Piano rubinetteria da 40 mm. Scarico 1 1/2". Sifone DN32

nascosto per scarico ad incasso. Piastra di montaggio inclusa per montaggio conforme alla normativa EN31.

Dimensioni 450 x 280 x 400 mm (L x A x P)

Dati tecnici

| |
|------------------------------------|
| Tipo vasca |
| Posizione bacino |
| Altezza vasca |
| Finitura vasca |
| Profondità orizzontale della vasca |
| Forma della vasca |
| Larghezza vasca |
| Colore |
| Materiale |
| Codice materiale |
| Spessore del materiale |
| Profondità totale |
| Altezza totale |
| Larghezza complessiva |
| Troppo pieno |
| Altezza alzatina |
| Diametro sifone |
| sifone incluso |
| Connessione vasche |
| Paraspruzzi |
| Finitura della superficie |
| Piano rubinetteria |
| ATT-WS-TAPLEDGE-POS |
| Tipo di montaggio |
| Tipologia del gruppo scarico |
| Posizione del foro di scarico |

| |
|----------------------------|
| Lavabo |
| Centro |
| 150 mm |
| Finitura satinata |
| 270 mm |
| Ovale |
| 360 mm |
| Senza colore |
| Acciaio inox |
| 1.4301 |
| 1.2 mm |
| 400 mm |
| 280 mm |
| 450 mm |
| No |
| Si |
| DN 32 |
| Si |
| No |
| No |
| Finitura satinata |
| Si |
| OPPOSING |
| Comice fissata dal davanti |
| Scarico piatto forato |
| Centrale posteriore |





KWC ANIMA
Lavabo carenato

Modell-Linie: ANIMA | ANMX450
Lavabi | Lavabi

| | |
|--------------------------------|--------|
| Proiezione del foro di scarico | 155 mm |
| gruppo di scarico incluso | Si |
| Dimensione dello scarico | DN 40 |
| ATT-WS-WASTESLEEVEINCL | No |