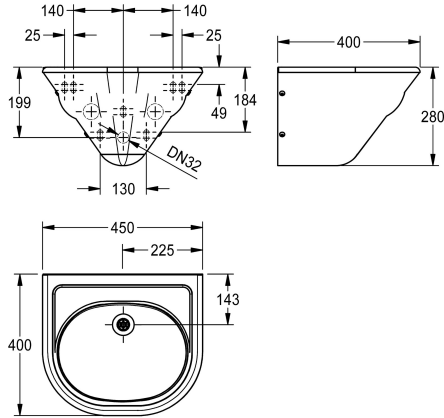


KWC ANIMA Wastafel

Modell-Linie: ANIMA | ANMX450
Wastafels | Wastafels



KWC-No.

2000071857

Uitvoering voor montage van voren met montageplaat

Wastafel voor wandmontage, roestvrij staal, oppervlak zijdemat, materiaaldikte 1,2 mm, uit één stuk naadloos ingelaste waskom met afmetingen 360 x 272 x 135 mm, vandaalbestendig door halfronde gesloten vorm met afgeronde randen, waskom met beschermende rand, kraanvlak 40 mm, zonder overloop, 1 1/2" afvoerplug, afvoer achteraan in het midden, inclusief verborgen

sifon DN 32, geïntegreerd zeepschaaltje, bevestiging met montageplaat conform EN 31, inclusief roestvrijstalen schroeven en pluggen.

Afmetingen 450 x 280 x 400 mm (B x H x D)

Technical Data

Type waskom
Kuippositie
Kuip - kuip diepte
Afwerking kuip
Kuip - diepte
Kuipvorm
Kuip - breedte
Kleur
Materiaal
Materiaalcode
Materiaaldikte
Totale diepte
Totale hoogte
Totale breedte
Overloop
Opstaande achterkant
Sifon diameter
inclusief sifon
Afvoerkanaal
Spatplaat
Oppervlakafwerking
Kraanvlak
ATT-WS-TAPLEDGE-POS
Type montage

Inbouwastafel
Centraal
150 mm
Zijdeglans
270 mm
Ovaal
360 mm
Geen kleur
Roestvrij staal
1.4301
1.2 mm
400 mm
280 mm
450 mm
Neen
Ja
DN 32
Ja
Neen
Neen
Zijdeglans
Ja
OPPOSING
Voorwandmontageframe





KWC ANIMA
Wastafel

Modell-Linie: ANIMA | ANMX450
Wastafels | Wastafels

Type afvoer kit	Vlak rooster afvoerplug
Positie afvoeropening	Midden achter
Lengte uitloop	155 mm
afvoer kit inbegrepen	Ja
Afvoer afmetingen	DN 40
ATT-WS-WASTESLEEVEINCL	Neen