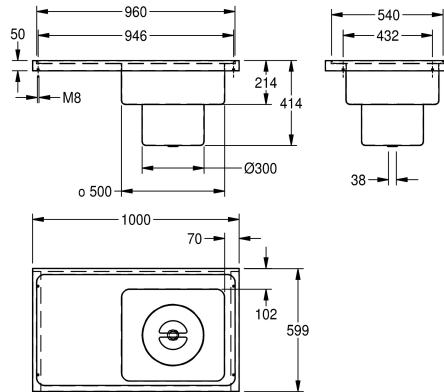


KWC SIRIUS Gipsabscheider

Modell-Linie: SIRIUS | SIRX835

Reinigungsbecken, Waschröge, Ausgüsse | Reinigungsbecken



KWC-Nr.

2000071901

Abtropffläche linksm, Muldenmaß 450 x 500 x 150 mm (B x H x T)

2000071902

Abtropffläche rechts

Gipsabscheider, zur Auflagemontage, Chromnickelstahl, Oberfläche seidenmatt, Materialstärke 1,5 mm, fugenlos eingeschweißtes Becken, Becken und Abtropffläche mit umlaufendem Schwallrand, Abtropffläche links, Ablaufbohrung G 1 1/2 B mittig, entnehmbarer Gipsfangkorb mit abnehmbarem

Abtropfflächenposition

links

rechts

Deckel.

Abmessungen 1000 x 420 x 600 mm (B x H x T)
Muldenmaße 450 x 500 x 150 mm (B x H x T)

Technische Daten

Beckenposition
Beckendesign
Becken: Höhe
Becken: Tiefe
Becken: Breite
Bürsten
Abtropfflächenposition
Abtropffläche oder Ablage
Rost
Material
Materialtyp
Materialstärke
Anzahl der Abläufe
Abgangsgröße
Gesamttiefe
Gesamthöhe
Gesamtbreite
Überlauf
Schwallrand
Riffelung
Überlaufkanal
Rückwand
Schlamm-sammelbehälter

rechts
runde Ecken
200 mm
440 mm
500 mm
ohne Bürsten
links
Abtropffläche
nein
Edelstahl
1.4301 Chromnickelstahl V2A
1.2 mm
1
DN 40
600 mm
420 mm
1.000 mm
nein
ja
nein
nein
ja

KWC SIRIUS Gipsabscheider

Modell-Linie: SIRIUS | SIRX835

Reinigungsbecken, Waschröge, Ausgüsse | Reinigungsbecken

Schlammfangkorb	enthalten
Schlammfangtiefe	200 mm
Durchmesser des Schlammammelb	300 mm
Oberflächenbehandlung	seidenmatt
Armaturenbank	ja
Art der Montage	Wandmontage
Typ des Mehrzweckbecken	Gipsabscheider
Position Ablauf	mittig
Ausladung Ablauf	300 mm
Ablaufgarnitur inklusive	ja
Durchmesser Ablaufbohrung	DN 40

Optionales Zubehör



Füße für Gipsabscheider

2000103301
SIRX838



SIRIUS Konsolenset

2000103337
SIRX837