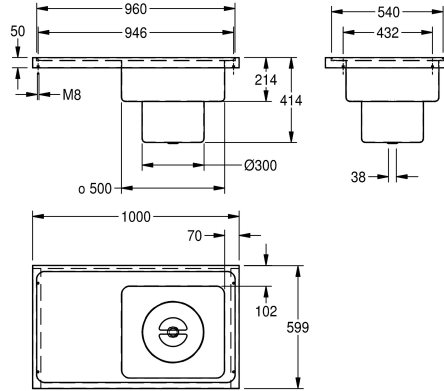


KWC SIRIUS

Cubeta separadora de residuos de escayola

Modell-Linie: SIRIUS | SIRX835

Cubetas inoxidable | Cubetas de limpieza



KWC-No.

2000071901

Superficie de goteo a la izquierda, dimensiones de la cubeta 450 x 500 x 150 mm (an x al x pr)

2000071902

Superficie de goteo a la derecha

Posición de escurridor

Izquierdo

Derecho

Cubeta separadora de residuos de escayola, para montaje en superficie, acero cromo-níquel, acabado satinado, espesor de material 1,5 mm, cubeta soldada sin juntas con medidas 450 x 500 x 150 mm, cubeta y superficie de goteo con escurridor perimetral, agujero de desagüe de 1 1/2" centrado, cesta de

recogida de escayola extraíble con tapa.

Bandeja de goteo a izquierda
Dimensiones 1000 x 420 x 600 mm (L x A x P)

Datos técnicos

Posición de la cubeta
Cubeta construcción
Altura de la cubeta
Longitud de lavabo
Anchura de la cubeta
Escobillas
Posición de escurridor
Bandeja
óxido
Material
Código
Espesor del material
Número de orificios de residuos
Tamaño de la salida
Profundidad
Altura
Anchura total
Rebosadero
Peto trasero
Escurridor
Aliviadero
Pared trasera
Sumidero

Derecho
Esquinas del radio
200 mm
440 mm
500 mm
Without brushes
Izquierdo
Drainer
No
Acero inoxidable
1.4301
1.2 mm
1
DN 40
600 mm
420 mm
1,000 mm
No
Si
No
No
No
Si

KWC SIRIUS

Cubeta separadora de residuos de escayola

Modell-Linie: SIRIUS | SIRX835

Cubetas inoxidable | Cubetas de limpieza

Cesta de sumidero	Incluido
Profundidad del sumidero	200 mm
Diámetro del sumidero	300 mm
Acabado de superficie	Acabado satinado
Repisa grifos	Si
Tipo de montaje	Montaje a pared
Tipo de fregadero industrial	Fregadero yeso
Posición del desagüe	Centro
Vaciado desagüe	300 mm
rebosadero incluido	Si
Tamaño vertedero	DN 40

Accesorios opcionales



Pies para cubeta separadora de residuos de escayola

2000103301
SIRX838



SIRIUS Soporte de sujeción

2000103337
SIRX837