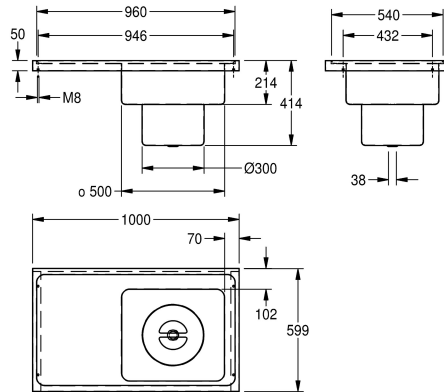


## KWC SIRIUS

### Bac à plâtre

Modell-Linie: SIRIUS | SIRX835

Bacs de lavage, déversoirs et éviers | Bacs de lavage



#### KWC-No.

**2000071901**

Égouttoir à gauche, dimension vasque 450 x 500 x 150 mm (l x H x P)

**2000071902**

Égouttoir à droite

#### Position de l'égouttoir

Gauche

Droite

Bac à plâtre pour le montage mural, inox, finition satinée, épaisseur du matériau de 1,5 mm, évier soudé d'un seul tenant avec des dimensions de 450 x 500 x 150 mm, évier et égouttoir avec bord de protection, trou de drainage central 1 1/2" , panier amovible avec

covercle pour récolter les morceaux de plâtre.

Dimensions 1000 x 420 x 600 mm (L x H x P)  
Égouttoir à gauche

#### Données techniques

position du vasque

Construction du bol

Vasque - hauteur du vasque

Profondeur du vasque

Largeur du vasque

Brosses

Position de l'égouttoir

Égouttoir ou stockage

Grille

Matière

Code du matériel

Épaisseur de matière

Nombre de trous pour déchets

Taille de l'évacuation

Profondeur totale

Hauteur totale

Largeur totale

Trop-plein

Support arrière

Surface nervurée

Déversoir

Dossier

Puisard d'évacuation

Droite

Rayon de l'angle

200 mm

440 mm

500 mm

sans brosses

Gauche

Drainer

Non

Acier inoxydable

1.4301

1.2 mm

1

DN 40

600 mm

420 mm

1,000 mm

Non

Oui

Non

Non

Non

Oui

## KWC SIRIUS

### Bac à plâtre

#### Modell-Linie: SIRIUS | SIRX835

Bacs de lavage, déversoirs et éviers | Bacs de lavage

Bac de récupération	Inclus
Profondeur puisard	200 mm
Diamètre d'évacuation	300 mm
Finition de surface	Finition satinée
Saillie de robinetterie	Oui
Type de montage	Montage mural
Type d'évier	Bac à plâtre
Position du vidage	Centre centre
Saillie du vidage	300 mm
kit d'évacuation inclus	Oui
Taille de l'évacuation	DN 40
teamNumber	0

#### Accessoires en option



##### Pieds pour bac à plâtre

**2000103301**  
SIRX838



##### Set de supports SIRIUS

**2000103337**  
SIRX837