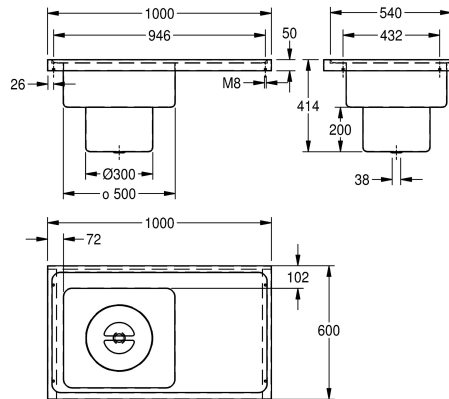


## KWC SIRIUS Gipsabscheider

**Modell-Linie: SIRIUS | SIRX836**

Reinigungsbecken, Waschtröge, Ausgüsse | Reinigungsbecken



### KWC-Nr.

**2000071901**

Abtropffläche linksm, Muldenmaß 450 x 500 x 150 mm (B x H x T)

**2000071902**

Abtropffläche rechts

Gipsabscheider, zur Auflagemontage, Chromnickelstahl, Oberfläche seidenmatt, Materialstärke 1,5 mm, fugenlos eingeschweißtes Becken, Becken und Abtropffläche mit umlaufendem Schwallrand, Abtropffläche rechts, Ablaufbohrung G 1 1/2 B mittig, entnehmbarer Gipsfangkorb mit abnehmbarem

### Abtropfflächenposition

links

rechts

Deckel.

Abmessungen 1000 x 420 x 600 mm (B x H x T)  
Muldenmaße 450 x 500 x 150 mm (B x H x T)

### Technische Daten

Beckenposition

links

Beckendesign

runde Ecken

Becken: Höhe

200 mm

Becken: Tiefe

440 mm

Becken: Breite

500 mm

Bürsten

ohne Bürsten

Abtropfflächenposition

rechts

Abtropffläche oder Ablage

Abtropffläche

Rost

nein

Material

Edelstahl

Materialtyp

1.4301 Chromnickelstahl V2A

Materialstärke

1.2 mm

Anzahl der Abläufe

1

Abgangsgröße

DN 40

Gesamttiefe

600 mm

Gesamthöhe

420 mm

Gesamtbreite

1.000 mm

Überlauf

nein

Schwallrand

ja

Riffelung

nein

Überlaufkanal

nein

Rückwand

nein

Schlamm-sammelbehälter

ja

## KWC SIRIUS Gipsabscheider

### Modell-Linie: SIRIUS | SIRX836

Reinigungsbecken, Waschröge, Ausgüsse | Reinigungsbecken

Schlammfangkorb	enthalten
Schlammfangtiefe	200 mm
Durchmesser des Schlammammelb	300 mm
Oberflächenbehandlung	seidenmatt
Armaturenbank	ja
Art der Montage	Wandmontage
Typ des Mehrzweckbecken	Gipsabscheider
Position Ablauf	mittig
Ausladung Ablauf	300 mm
Durchmesser Ablaufbohrung	DN 40
IgPosNumber	63FQ62B

### Optionales Zubehör



#### Füße für Gipsabscheider

**2000103301**  
SIRX838



#### SIRIUS Konsolenset

**2000103337**  
SIRX837