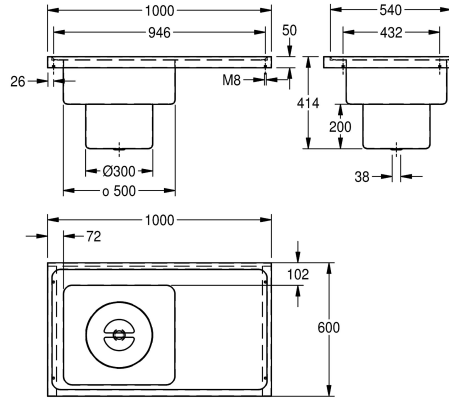


KWC SIRIUS

Cubeta separadora de residuos de escayola

Modell-Linie: SIRIUS | SIRX836

Cubetas inoxidable | Cubetas de limpieza



KWC-No.

2000071901

Superficie de goteo a la izquierda, dimensiones de la cubeta 450 x 500 x 150 mm (an x al x pr)

2000071902

Superficie de goteo a la derecha

Posición de escurridor

Izquierdo

Derecho

Cubeta separadora de residuos de escayola, para montaje en superficie, acero cromo-níquel, acabado satinado, espesor de material 1,5 mm, cubeta soldada sin juntas con medidas 450 x 500 x 150 mm, cubeta y superficie de goteo con escurridor perimetral, agujero de desagüe de 1 1/2" centrado, cesta de

recogida de escayola extraíble con tapa.

Bandeja de goteo a derecha
Dimensiones 1000 x 420 x 600 mm (L x A x P)

Datos técnicos

Posición de la cubeta

Cubeta construcción

Altura de la cubeta

Longitud de lavabo

Anchura de la cubeta

Escobillas

Posición de escurridor

Bandeja

óxido

Material

Código

Espesor del material

Número de orificios de residuos

Tamaño de la salida

Profundidad

Altura

Anchura total

Rebosadero

Peto trasero

Escurridor

Aliviadero

Pared trasera

Sumidero

Izquierdo

Esquinas del radio

200 mm

440 mm

500 mm

Without brushes

Derecho

Drainer

No

Acero inoxidable

1.4301

1.2 mm

1

DN 40

600 mm

420 mm

1,000 mm

No

Si

No

No

No

Si

KWC SIRIUS

Cubeta separadora de residuos de escayola

Modell-Linie: SIRIUS | SIRX836

Cubetas inoxidable | Cubetas de limpieza

Cesta de sumidero	Incluido
Profundidad del sumidero	200 mm
Diámetro del sumidero	300 mm
Acabado de superficie	Acabado satinado
Repisa grifos	Si
Tipo de montaje	Montaje a pared
Tipo de fregadero industrial	Fregadero yeso
Posición del desagüe	Centro
Vaciado desagüe	300 mm
Tamaño vertedero	DN 40

Accesorios opcionales



Pies para cubeta separadora de residuos de escayola

2000103301
SIRX838



SIRIUS Soporte de sujeción

2000103337
SIRX837