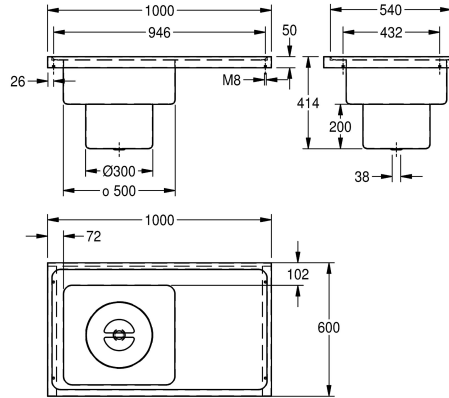


## KWC SIRIUS Gipsafscheider

**Modell-Linie: SIRIUS | SIRX836**  
Wastroggen en uitgietsbakken | Reinigingsbakken



### KWC-No.

#### 2000071901

Afdruipvlak links, afmetingen kom 450 x 500 x 150 mm (B x H x D)

#### 2000071902

Afdruipvlak rechts

### Plaats van het afdruipvlak

Links

Rechts

Gipsafscheider voor opbouwmontage, roestvrij staal, oppervlakte mat, materiaaldikte 1,5 mm, voegloos ingelaste waskom met diameter 450 x 500 x 150 mm, waskom en afdruipvlak met beschermende rand rondom, 1 1/2" opening voor afvoer in het

midden, uitneembare opvangkorf voor gips met afneembaar deksel.

Afdruipvlak rechts

### Technical Data

Kuippositie

Kom constructie

Kuip - kuip diepte

Kuip - diepte

Kuip - breedte

Borstels

Plaats van het afdruipvlak

Afdruipvlak of legbord

Rooster

Materiaal

Materiaalcode

Materiaaldikte

Aantal afvoergaten

Uitlaat diameter

Totale diepte

Totale hoogte

Totale breedte

Overloop

Opstaande achterkant

Groef

Afvoerkanal

Spatplaat

Slibopvangbak

Slibopvangkorf

Links

Radius hoeken

200 mm

440 mm

500 mm

WITHOUT BRUSHES

Rechts

Drainer

Neen

Roestvrij staal

1.4301

1.2 mm

1

DN 40

600 mm

420 mm

1.000 mm

Neen

Ja

Neen

Neen

Neen

Ja

Inbegrepen

## KWC SIRIUS Gipsafscheider

**Modell-Linie: SIRIUS | SIRX836**  
Wastroggen en uitgietsbakken | Reinigingsbakken

Diepte slibopvangbak	200 mm
Diameter van het slibopvangbekken	300 mm
Oppervlakafwerking	Zijdeglans
Kraanvlak	Ja
Type montage	Wandmontage
Type utiliteitsblok	Gipsdecantatieunit
Positie afvoeropening	Centraal
Lengte uitloop	300 mm
Afvoer afmetingen	DN 40

### Optionele toebehoren



#### Voet voor gipsafscheider

**2000103301**  
SIRX838

#### SIRIUS consoleset

**2000103337**  
SIRX837