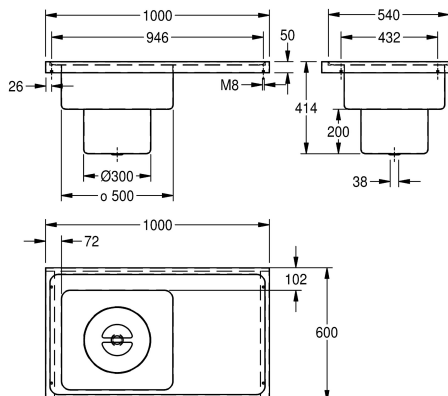


## KWC SIRIUS Separator gipsu

Modell-Linie: SIRIUS | SIRX836  
Komory gospodarcze | Komory gospodarcze



### KWC-No.

#### 2000071901

Ociekacz po lewej stronie, wymiary komory 450 x 500 x 150 mm (szer. x wys. x głęb.)

#### 2000071902

Ociekacz po prawej stronie

### Pozycja ociekacza

Po lewej stronie

Po prawej stronie

Zlewozmywak do separacji gipsu wbudowywany w blat. Stal szlachetna, powierzchnie szlifowane matowe, grubość materiału 1,5 mm. Bezspoinowo wspawana niecka o wymiarach 450 x 500 x 150 mm. Niecka i ociekacz otoczone profilowaną krawędzią. Otwór odpływowy 1 1/2", wyśrodkowany. Wyjmowany pojemnik

na gips z pokrywą.

Wymiary: 1000 x 420 x 600 mm (szer. x wys. x gł.)  
Ociekacz z prawej strony

### Dane techniczne

Umiejscowienie komory

Konstrukcja komory

Komora - głębokość komory

Głębokość komory

Szerokość komory

Szczotki

Pozycja ociekacza

Ociekacz lub półka

Ruszt

Materiał

Kod materiałowy

Grubość materiału

Liczba otworów odpływowych

Średnica odpływu

Łączna głębokość

Łączna wysokość

Łączna szerokość

Przelew

Tylna krawędź przyścienna

Tarka

Łącznik międzykomorowy

Ścianka tylna

Osadnik szlamu

Po lewej stronie

Zaokrąglone narożniki

200 mm

440 mm

500 mm

WITHOUT BRUSHES

Po prawej stronie

Drainer

Nie

Stal szlachetna

1.4301

1.2 mm

1

DN 40

600 mm

420 mm

1,000 mm

Nie

Tak

Nie

Nie

Nie

Tak

## KWC SIRIUS Separator gipsu

Modell-Linie: SIRIUS | SIRX836  
Komory gospodarcze | Komory gospodarcze

Pojemnik na szlam	W komplecie
Głębokość osadnika szlamu	200 mm
średnica osadnika szlamu	300 mm
Wykończenie powierzchni	Matowe
Półka na baterię	Tak
Rodzaj montażu	Montaż naścienny
Rodzaje zlewozmywaków gospodarczych	Zlewozmywak do separacji gipsu
Pozycja ujęcia	W środku
Długość wysięgu	300 mm
Wielkość zaworu odpływowego	DN 40

### Akcesoria opcjonalne



Nóżki do separatora gipsu, stal szlachetna

**2000103301**  
SIRX838



SIRIUS Zestaw wsporników

**2000103337**  
SIRX837