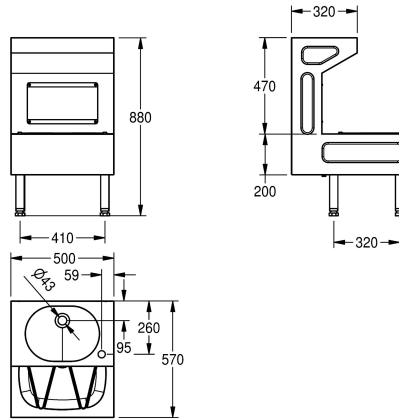


## KWC SIRIUS Standausguss - Waschtischkombination

**Modell-Linie: SIRIUS | SIRX832**  
Reinigungsbecken, Waschröge, Ausgüsse | Reinigungsbecken



### KWC-Nr.

**2000071907**

Abmessungen 500 x 880 x 570 mm (B x H x T)

Standausguss - Waschtischkombination, freistehend oder Wandmontage, Chromnickelstahl, Oberfläche seidenmatt, Materialstärke 1,2 mm, Waschbecken ohne Überlauf, Ablauf mittig hinten, mit Siebventil G 1 1/4 B, mit Armaturenbohrung vorn rechts 35 mm (D), Ausgussbecken mit umlaufenden Schwallrand, Ablauf mittig, mit Haubenablaufventil G1 1/2 B, inklusive Klapprost aus Chromnickelstahl, verschraubte Revisionsöffnung in der Rückwand,

vier FüÙe angeschraubt, höhenverstellbar auf 25 mm zum Ausgleich von Bodenunebenheiten.

Abmessungen 500 x 880 x 570 mm (B x H x T)  
MuldenmaÙe 360 x 135 x 272 mm (B x H x T)  
AusgussbeckenmaÙe 420 x 180 x 350 mm (B x H x T)

### Technische Daten

Typ des Beckens
Beckenposition
Becken: Höhe
Oberflächenbehandlung des Beck
Becken: Tiefe
Beckenform
Becken: Breite
Farbe
Rost
Rostmaterial
Material
Materialtyp
Materialstärke
Gesamttiefe
Gesamthöhe
Gesamtbreite
Überlauf
Schwallrand
Riffelung
Siphon-Durchmesser
Siphon inklusive
Überlaufkanal
Rückwand
Oberflächenbehandlung

Waschbecken
mittig
180 mm
seidenmatt
360 mm
oval
420 mm
keine Farbe
klappbar
Edelstahl
Edelstahl
1.4301 Chromnickelstahl V2A
1.2 mm
570 mm
880 mm
500 mm
nein
nein
nein
DN 32
nein
nein
nein
seidenmatt



## KWC SIRIUS Standausguss - Waschtischkombination

### Modell-Linie: SIRIUS | SIRX832

Reinigungsbecken, Waschröge, Ausgüsse | Reinigungsbecken

Anzahl Hahnlochbohrungen	1
Durchmesser Armaturenbohrung	35 mm
Position Amaturenbohrung	rechts
Armaturenbank	nein
Art der Montage	Wand- und Bodenmontage
Höhe Oberkante Becken	880 mm
Position Ablauf	mittig hinten
Ausladung Ablauf	95 mm
Ablaufgarnitur inklusive	ja
Durchmesser Ablaufbohrung	DN 40
Abwurfhülse inklusive	nein
Beckenposition	mittig
Beckendesign	runde Ecken
Becken: Höhe	180 mm
Oberflächenbehandlung des Beck	seidenmatt
Becken: Tiefe	360 mm
Beckenform	oval
Becken: Breite	420 mm
Bürsten	ohne Bürsten
Abtropffläche oder Ablage	nein
Rost	klappbar
Rostmaterial	Edelstahl
Material	Edelstahl
Materialtyp	1.4301 Chromnickelstahl V2A
Materialtyp Rost	1.4301 Chromnickelstahl V2A
Materialstärke	1.2 mm
Anzahl der Abläufe	2
Gesamttiefe	570 mm
Gesamthöhe	880 mm
Gesamtbreite	500 mm
Überlauf	nein
Schwallrand	nein
Riffelung	nein
Siphon inklusive	nein
Überlaufkanal	nein
Rückwand	nein
Schlammsammelbehälter	nein
Schlammfangkorb	nein
Oberflächenbehandlung	seidenmatt
Anzahl Hahnlochbohrungen	1
Durchmesser Armaturenbohrung	35 mm
Position Amaturenbohrung	rechts
Armaturenbank	nein
Art der Montage	Wand- und Bodenmontage
Typ des Mehrzweckbecken	Mehrzweckbecken
Höhe Oberkante Becken	880 mm
Anzahl der Waschplätze	2



## KWC SIRIUS

### Standausguss - Waschtischkombination

**Modell-Linie: SIRIUS | SIRX832**

Reinigungsbecken, Waschröge, Ausgüsse | Reinigungsbecken

Position Ablauf	mittig hinten
Ausladung Ablauf	95 mm
Ablaufgarnitur inklusive	ja
Durchmesser Ablaufbohrung	DN 40
IgPosNumber	63FQ70A