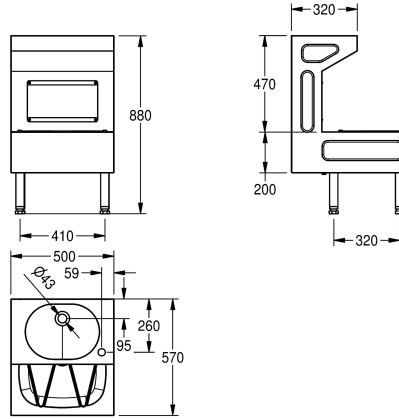


## KWC SIRIUS

Fregadero industrial de pie, combinación de lavabo

Modell-Linie: SIRIUS | SIRX832

Cubetas inoxidable | Cubetas de limpieza



### KWC-No.

**2000071907**

Dimensiones 500 x 880 x 570 mm (an x al x pr)

Fregadero vertedero industrial, para montaje independiente o soporte a pared, acero de cromo níquel, acabado satinado, espesor de material 1,2 mm, cubeta de vertedero con dimensiones 360 x 272 x 135 mm, sin rebosadero, válvula de desagüe de 1 1/4", incluye orificio para grifería arriba a la derecha, fregadero con cubeta de dimensiones 420 x 350 x 180 mm con escurridor

alrededor, válvula de campana de 1 1/2", desagüe en el centro, incluye rejilla abatible de acero inoxidable con tope, abertura de inspección desatomillable, patas regulables en altura.

Dimensiones 500 x 880 x 570 mm (L x A x P)

### Datos técnicos

Tipo de cubeta
Posición de la cubeta
Altura de la cubeta
Tratamiento de la superficie del lavabo
Longitud de lavabo
Forma de la cubeta
Anchura de la cubeta
Color
óxido
Cables para la red
Material
Código
Espesor del material
Profundidad
Altura
Anchura total
Rebosadero
Peto trasero
Escurridor
Diámetro del sifón
sifón incluidos
Aliviadero
Pared trasera
Acabado de superficie

Vanidad de la cuenca
Medio
180 mm
Acabado satinado
360 mm
Oval
420 mm
Sin color
De bisagra
Acero inoxidable
Acero inoxidable
1.4301
1.2 mm
570 mm
880 mm
500 mm
No
No
No
DN 32
No
No
No
Acabado satinado



## KWC SIRIUS

### Fregadero industrial de pie, combinación de lavabo

**Modell-Linie: SIRIUS | SIRX832**

Cubetas inoxidable | Cubetas de limpieza

Número de orificios	1
Diametro del orificio del grifo	35 mm
Posición orificio para grifo	Derecho
Repisa grifos	No
Tipo de montaje	Montaje a suelo o a pared
borde superior de cubeta alta	880 mm
Posición del desagüe	Detrás al centro
Vaciado desagüe	95 mm
rebosadero incluido	Si
Tamaño vertedero	DN 40
ATT-WS-WASTESLEEVEINCL	No
Posición de la cubeta	Medio
Cubeta construcción	Esquinas del radio
Altura de la cubeta	180 mm
Tratamiento de la superficie del lavabo	Acabado satinado
Longitud de lavabo	360 mm
Forma de la cubeta	Oval
Anchura de la cubeta	420 mm
Escobillas	Without brushes
Bandeja	No
óxido	De bisagra
Cables para la red	Acero inoxidable
Material	Acero inoxidable
Código	1.4301
Código red	1.4301
Espesor del material	1.2 mm
Número de orificios de residuos	2
Profundidad	570 mm
Altura	880 mm
Anchura total	500 mm
Rebosadero	No
Peto trasero	No
Escurridor	No
sifón incluidos	No
Aliviadero	No
Pared trasera	No
Sumidero	No
Cesta de sumidero	No
Acabado de superficie	Acabado satinado
Número de orificios	1
Diametro del orificio del grifo	35 mm
Posición orificio para grifo	Derecho
Repisa grifos	No
Tipo de montaje	Montaje a suelo o a pared
Tipo de fregadero industrial	Fregadero de usos múltiples
borde superior de cubeta alta	880 mm
Número de lavabos	2



## KWC SIRIUS

Fregadero industrial de pie, combinación de lavabo

**Modell-Linie: SIRIUS | SIRX832**

Cubetas inoxidable | Cubetas de limpieza

Posición del desagüe	Detrás al centro
Vaciado desagüe	95 mm
rebosadero incluido	Si
Tamaño vertedero	DN 40