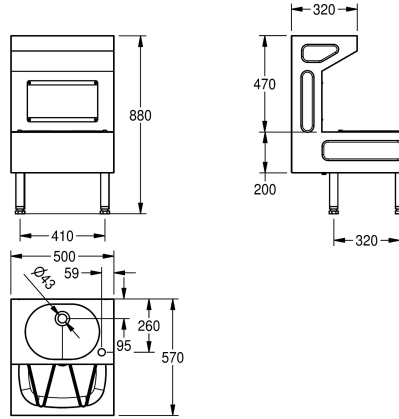


KWC SIRIUS Station de lavage

Modell-Linie: SIRIUS | SIRX832
Bacs de lavage, déversoirs et éviers | Bacs de lavage



KWC-No.

2000071907

Dimensions 500 x 880 x 570 mm (L x H x P)

Station de lavage, comprenant un lavabo en haut et un déversoir, en inox, épaisseur matériau de 1,2 mm, avec finition satinée, sur pieds ou fixation murale, lavabo soudé d'un seul tenant 360 x 272 x 135 mm, sans trop-plein, bonde à grille plate 1 1/4", avec trou de robinetterie à droite inclus, dimensions du déversoir 420 x 350 x 180 mm avec bord de protection, bonde de vidage 1 1/2", écoulement central, grille pliante en inox avec patins en caoutchouc

inclus, ouverture de révision amovible, pieds réglables en hauteur.

Dimensions 500 x 880 x 570 mm (L x H x P)
Dimensions lavabo 500 x 135 x 320 mm (L x H x P)
Dimensions cuve 360 x 135 x 272 mm (L x H x P)
Dimensions déversoir 500 x 200 x 570 mm (L x H x P)

Données techniques

Type de bassin
position du vasque
Vasque - hauteur du vasque
finition du bac
Profondeur du vasque
Forme du bac
Largeur du vasque
Couleur
Grille
Matière de grille
Matière
Code du matériel
Épaisseur de matière
Profondeur totale
Hauteur totale
Largeur totale
Trop-plein
Support arrière
Surface nervurée
Diamètre du siphon
siphon intégré
Déversoir
Dossier
Finition de surface

Lavabo de coiffeuse
Au milieu
180 mm
Finition satinée
360 mm
Ovale
420 mm
Pas de couleur
Charnière
Acier inoxydable
Acier inoxydable
1.4301
1.2 mm
570 mm
880 mm
500 mm
Non
Non
Non
DN 32
Non
Non
Non
Finition satinée



KWC SIRIUS

Station de lavage

Modell-Linie: SIRIUS | SIRX832
Bacs de lavage, déversoirs et éviers | Bacs de lavage

Nombre de trou de robinetterie	1
Diamètre du trou de robinetterie	35 mm
Position du trou de robinetterie	Droite
Saillie de robinetterie	Non
Type de montage	Montage mural et au sol
bord supérieur de la hauteur du bassin	880 mm
Position du vidage	Au milieu derrière
Saillie du vidage	95 mm
kit d'évacuation inclus	Oui
Taille de l'évacuation	DN 40
ATT-WS-WASTESLEEVEINCL	Non
position du vasque	Au milieu
Construction du bol	Rayon de l'angle
Vasque - hauteur du vasque	180 mm
finition du bac	Finition satinée
Profondeur du vasque	360 mm
Forme du bac	Ovale
Largeur du vasque	420 mm
Brosses	WITHOUT BRUSHES
Égouttoir ou stockage	Non
Grille	Charnière
Matière de grille	Acier inoxydable
Matière	Acier inoxydable
Code du matériel	1.4301
Code matériel de la grille	1.4301
Épaisseur de matière	1.2 mm
Nombre de trous pour déchets	2
Profondeur totale	570 mm
Hauteur totale	880 mm
Largeur totale	500 mm
Trop-plein	Non
Support arrière	Non
Surface nervurée	Non
siphon intégré	Non
Déversoir	Non
Dosseret	Non
Puisard d'évacuation	Non
Bac de récupération	Non
Finition de surface	Finition satinée
Nombre de trou de robinetterie	1
Diamètre du trou de robinetterie	35 mm
Position du trou de robinetterie	Droite
Saillie de robinetterie	Non
Type de montage	Montage mural et au sol
Type d'évier	Multi receveur lavabo
bord supérieur de la hauteur du bassin	880 mm
Nombre de postes de lavage	2



KWC SIRIUS

Station de lavage

Modell-Linie: SIRIUS | SIRX832

Bacs de lavage, déversoirs et éviers | Bacs de lavage

Position du vidage

Au milieu derrière

Saillie du vidage

95 mm

kit d'évacuation inclus

Oui

Taille de l'évacuation

DN 40