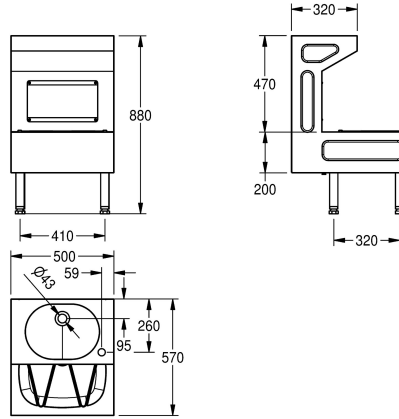


KWC SIRIUS

Stojąca komora gospodarcza z umywalką

Modell-Linie: SIRIUS | SIRX832

Komory gospodarcze | Komory gospodarcze



KWC-No.

2000071907

Wymiary 500 x 880 x 570 mm (szer. x wys. x głęb.)

Zestaw "stojąca komora gospodarcza+umywalka" Stali szlachetna, powierzchnia szlifowana matowa, grubość materiału 1,2 mm. Wolnostojący lub montowany do ściany. Umywalka z niecką o wymiarach 360 x 135 x 272 mm, bez przelewu, z odpływem sitkowym G 1 1/4 oraz otworem pod armaturę z przodu po prawej stronie. Komora gospodarcza z niecką o wym. 420 x 180 x 350 mm, krawędzią z okalającym progiem przelewowym,

przelewem rurkowym G 1 1/2 ze stali szlachetnej i wyśrodkowanym odpływem. Odchylany ruszt ze stali szlachetnej z odbojem. Otwór rewizyjny zamknięty na śruby. Nogi z regulacją wysokości w celu wyrównania nierówności podłogi.

Wymiary (szer. x wys. x głęb.): 500 x 880 x 570 mm

Dane techniczne

Rodzaje umywalk
Umieszczenie komory
Komora - głębokość komory
Wykończenie powierzchni miski
Głębokość komory
Kształt miski
Szerokość komory
Kolor
Ruszt
Materiał rusztu
Materiał
Kod materiałowy
Grubość materiału
Łączna głębokość
Łączna wysokość
Łączna szerokość
Przelew
Tylna krawędź przyścienna
Tarka
Średnica syfonu
Syfon w komplecie
Łącznik międzykomorowy
Ścianka tylna
Wykończenie powierzchni

Umywalka częściowo wbudowana w blat
W środku
180 mm
Matowe
360 mm
Owalny
420 mm
Brak koloru
Składany
Stal szlachetna
Stal szlachetna
1.4301
1.2 mm
570 mm
880 mm
500 mm
Nie
Nie
Nie
DN 32
Nie
Nie
Nie
Matowe



Liczba otworów na baterie	1
Średnica otworu na armaturę	35 mm
Pozycja otworu na baterię	Po prawej stronie
Półka na baterię	Nie
Rodzaj montażu	Montaż naścienny i przypodłogowy
Górna krawędź komory	880 mm
Pozycja ujścia	W środku z tyłu
Długość wysięgu	95 mm
Zestaw odpływowy w komplecie	Tak
Wielkość zaworu odpływowego	DN 40
ATT-WS-WASTESLEEVEINCL	Nie
Umieszczenie komory	W środku
Konstrukcja komory	Zaokrąglone narożniki
Komora - głębokość komory	180 mm
Wykończenie powierzchni miski	Matowe
Głębokość komory	360 mm
Kształt miski	Owalny
Szerokość komory	420 mm
Szczotki	WITHOUT BRUSHES
Ociekacz lub półka	Nie
Ruszt	Składany
Materiał rusztu	Stal szlachetna
Materiał	Stal szlachetna
Kod materiałowy	1.4301
Kod materiałowy siatki	1.4301
Grubość materiału	1.2 mm
Liczba otworów odpływowych	2
Łączna głębokość	570 mm
Łączna wysokość	880 mm
Łączna szerokość	500 mm
Przelew	Nie
Tylna krawędź przyścienna	Nie
Tarka	Nie
Syfon w komplecie	Nie
Łącznik międzykomorowy	Nie
Ścianka tylna	Nie
Osadnik szlamu	Nie
Pojemnik na szlam	Nie
Wykończenie powierzchni	Matowe
Liczba otworów na baterie	1
Średnica otworu na armaturę	35 mm
Pozycja otworu na baterię	Po prawej stronie
Półka na baterię	Nie
Rodzaj montażu	Montaż naścienny i przypodłogowy
Rodzaje zlewozmywaków gospodarczych	Zlewozmywak wielofunkcyjny
Górna krawędź komory	880 mm
Liczba stanowisk umywalkowych	2



KWC SIRIUS

Stojąca komora gospodarcza z umywalką

Modell-Linie: SIRIUS | SIRX832

Komory gospodarcze | Komory gospodarcze

Pozycja ujścia

W środku z tyłu

Długość wysięgu

95 mm

Zestaw odpływowy w komplecie

Tak

Wielkość zaworu odpływowego

DN 40