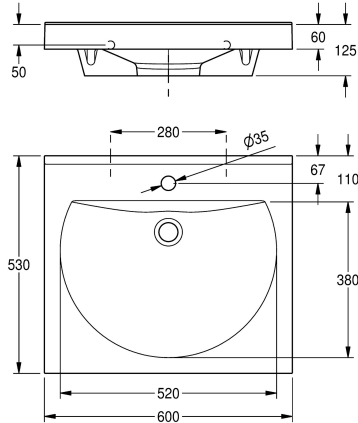
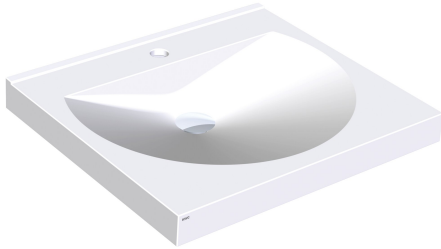


KWC RONDA Einzelwaschtisch

Modell-Linie: RONDA | ANMW211
Waschtische & Waschrinnen | Waschtische



KWC-Nr.

2000090005
mit Armaturenbohrungen 35 mm (D)

Anzahl Armaturenbohrungen

1

RONDA Einzelwaschtisch aus kunstharzgebundenem Mineralwerkstoff MIRANIT, mit porenfreier, glatter Oberfläche (temperaturbeständig bis 80 °C), Farbton Alpinweiß. Mit einer nahtlos eingeformten, runden Mulde, ohne Überlauf. Befestigung an Beckenrückwand. Hintere Schwallkante. Dreiseitige Schürze 60 mm

(H). Mit Armaturenbohrung 35 mm (D), inklusive Befestigungsmaterial.

Abmessungen 600 x 125 x 530 mm (B x H x T)
Muldenmaße 520 x 90 x 380 mm (B x H x T)

Technische Daten

Beckenposition	mittig
Becken: Höhe	90 mm
Becken: Tiefe	380 mm
Beckenform	Halbkreis
Becken: Breite	520 mm
Farbe	alpinweiß
Material	mineralischer Werkstoff
Materialtyp	Miranit
Gesamttiefe	530 mm
Gesamthöhe	125 mm
Gesamtbreite	600 mm
Überlauf	nein
Schwallrand	ja
Siphon inklusive	nein
Rückwand	nein
Anzahl Armaturenbohrungen	1
Durchmesser Armaturenbohrung	35 mm
Position Armaturenbohrung	Mitte
Armaturenbank	ja
Art der Montage	Wandmontage
Position Ablauf	mittig hinten
Ausladung Ablauf	185 mm
Ablaufgarnitur inklusive	nein
Durchmesser Ablaufbohrung	DN 32



teamNumber

421421

Optionales Zubehör



Sieb Ablaufventil

2000100854
ZANMW901



Hauben Ablaufventil

2000100861
ZANMW900



Ab- und Überlaufgarnitur

2000100932
ZANMW902



Siphon

2000057417
XINX140