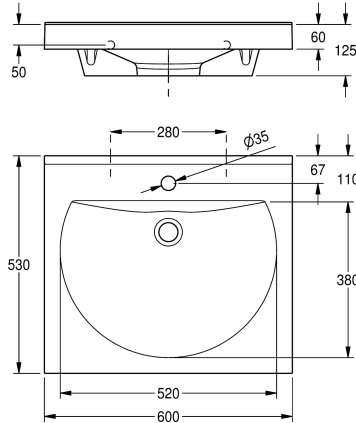
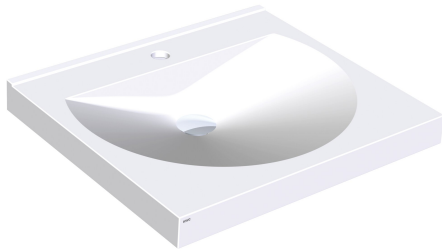


## KWC RONDA Einzelwaschtisch

Modell-Linie: **RONDA | ANMW211**  
Waschtische & Waschrinnen | Waschtische



### KWC-Nr.

#### 2000090005

mit Armaturenbohrungen 35 mm (D)

#### 2000090004

ohne Armaturenbohrungen

### Anzahl Hahnlochbohrungen

1

RONDA Einzelwaschtisch aus kunstharzgebundenem Mineralwerkstoff MIRANIT, mit porenfreier, glatter Oberfläche (temperaturbeständig bis 80 °C), Farbton Alpinweiß. Mit einer nahtlos eingeformten, runden Mulde, ohne Überlauf. Befestigung an Beckenrückwand. Hintere Schwallkante, Dreiseitige Schürze 60 mm

(H). Mit Armaturenbohrung 35 mm (D), inklusive Befestigungsmaterial.

Abmessungen 600 x 125 x 530 mm (B x H x T)  
Muldenmaße 520 x 90 x 380 mm (B x H x T)

### Technische Daten

Beckenposition
Becken: Höhe
Becken: Tiefe
Beckenform
Becken: Breite
Farbe
Material
Materialtyp
Gesamttiefe
Gesamthöhe
Gesamtbreite
Überlauf
Schwallrand
Siphon inklusive
Rückwand
Anzahl Hahnlochbohrungen
Durchmesser Armaturenbohrung
Position Amaturenbohrung
Armaturenbank
Art der Montage
Position Ablauf
Ausladung Ablauf
Ablaufgarnitur inklusive

mittig
90 mm
380 mm
Halbkreis
520 mm
alpinweiß
mineralischer Werkstoff
Miranit
530 mm
125 mm
600 mm
nein
ja
nein
nein
1
35 mm
Mitte
ja
Wandmontage
mittig hinten
185 mm
nein



Durchmesser Ablaufbohrung

DN 32

### Optionales Zubehör



Sieb Ablaufventil

**2000100854**  
ZANMW901



Hauben Ablaufventil

**2000100861**  
ZANMW900



Ab- und Überlaufgarnitur

**2000100932**  
ZANMW902



Siphon

**2000057417**  
XINX140