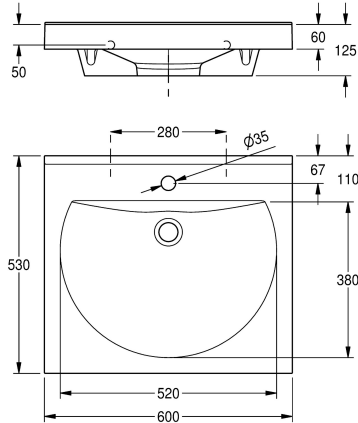
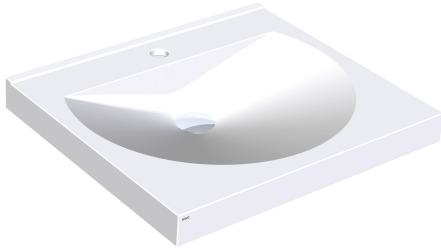


KWC RONDA Lavabo

Modell-Linie: RONDA | ANMW211
Lavabos | Lavabos



KWC-No.

2000090005

Avec perçage pour robinetterie 35 mm

Nombre de trou de robinetterie

1

Lavabo individuel RONDA en matière minérale MIRANIT avec une surface non poreuse et lisse (température de résistance jusqu'à 80 °C). Coloris blanc alpin. Avec vasque ronde formée, sans soudures, sans trop-plein. Fixation au dossier de lavabo. Arête anti-éclaboussures arrière. Tablier trilatéral 60 mm (H). Avec perçage

pour robinetterie 35 mm (D), matériel de montage inclus.

Dimensions 600 x 125 x 530 mm (L x H x P)

Dimensions de vasque 520 x 90 x 380 mm (L x H x P)

Données techniques

position du vasque

Vasque - hauteur du vasque

Profondeur du vasque

Forme du bac

Largeur du vasque

Couleur

Matière

Code du matériel

Profondeur totale

Hauteur totale

Largeur totale

Trop-plein

Support arrière

siphon intégré

Dossieret

Nombre de trou de robinetterie

Diamètre du trou de robinetterie

Position du trou de robinetterie

Saillie de robinetterie

Type de montage

Position du vidage

Saillie du vidage

kit d'évacuation inclus

Taille de l'évacuation

Au milieu

90 mm

380 mm

Circle avec côtés droits

520 mm

Blanc alpin

Matériel minéral

Miranit

530 mm

125 mm

600 mm

Non

Oui

Non

Non

1

35 mm

Milieu

Oui

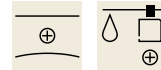
Montage mural

Au milieu derrière

185 mm

Non

DN 32



Accessoires en option



Bonde perforée

2000100854
ZANMW901



Bonde de vidage à dôme

2000100861
ZANMW900



Vidage et trop-plein

2000100932
ZANMW902



Siphon

2000057417
XINX140