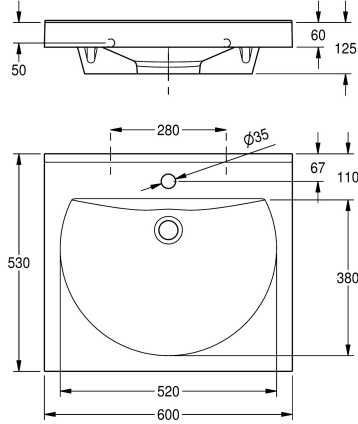
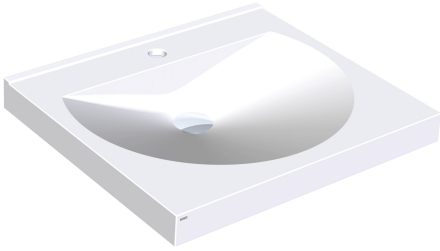


KWC RONDA

Lavabo

Modell-Linie: RONDA | ANMW211

Lavabi | Lavabi



KWC-No.

2000090005

Con fori rubinetteria 35 mm

Quantità fori rubinetteria

1

Lavabo singolo Ronda in MIRANIT (materiale minerale e resina poliestere con finitura in Gelcoat), superficie liscia priva di pori, resistente a temperature fino a 80 °C. Con vasca circolare monoblocco, appiattita posteriormente, senza troppopieno. Parete posteriore sagomata con staffe e fori di fissaggio incorporati. Bordo posteriore rialzato. Grebiule a tre lati. Incluso materiale di

fissaggio (viti di giunzione e tasselli).

Colore bianco alpino
Dimensioni lavabo 600 x 125 x 530 (L x A x P)
Dimensioni vasca 520 x 90 x 380 (L x A x P)
Con foro rubinetteria

Dati tecnici

Posizione bacino	Centro
Altezza vasca	90 mm
Profondità orizzontale della vasca	380 mm
Forma della vasca	Cerchio con lati dritti
Larghezza vasca	520 mm
Colore	Bianco alpino
Materiale	Materiale minerale
Codice materiale	Miranit
Profondità totale	530 mm
Altezza totale	125 mm
Larghezza complessiva	600 mm
Troppo pieno	No
Altezza alzatina	Si
sifone incluso	No
Paraspruzzi	No
Quantità fori rubinetteria	1
Diametro foro rubinetto	35 mm
Posizione foro rubinetto	In mezzo
Piano rubinetteria	Si
Tipo di montaggio	Installazione a parete
Posizione del foro di scarico	Centrale posteriore
Proiezione del foro di scarico	185 mm
gruppo di scarico incluso	No
Dimensione dello scarico	DN 32



teamNumber

421421

Accessori opzionali



Filtro blocca-sporco

2000100854
ZANMW901



Piletta di scarico pop-up

2000100861
ZANMW900



Set troppopieno e scarico

2000100932
ZANMW902



Sifone

2000057417
XINX140