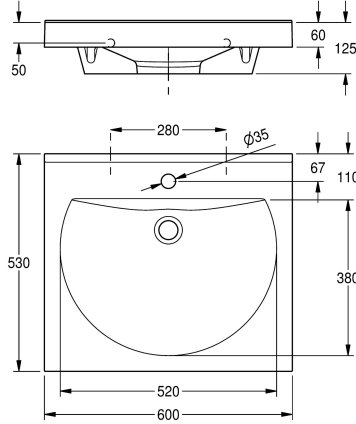
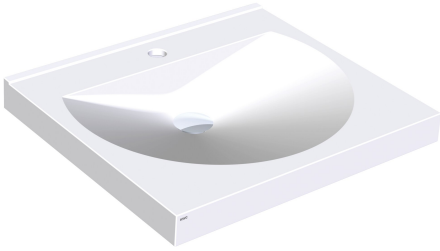


KWC RONDA Wastafel

Modell-Linie: RONDA | ANMW211
Wastafels | Wastafels



KWC-No.

2000090005
Met kraangaten 35 mm

Aantal kraangaten

1

Wastafel RONDA van kunststofsgebonden mineraal materiaal MIRANIT met niet-poreus, glad oppervlak (temperatuurbestendig tot 80 °C), kleur alpinewit. Met naadloos gevormde ronde waskom, zonder overloop. Montage aan achterpaneel wastafel. Waterkering aan achterzijde. Driezijdig schort 60 mm (h). Met kraangat 35 mm

(d), inclusief montage materiaal.

Afmetingen 600 x 125 x 530 mm (B x H x D)
Afmetingen waskom 520 x 90 x 380 mm (B x H x D)

Technical Data

Kuippositie	Centraal
Kuip - kuip diepte	90 mm
Kuip - diepte	380 mm
Kuipvorm	Halfmond
Kuip - breedte	520 mm
Kleur	Alpinewit
Materiaal	Mineraal materiaal
Materiaalcode	Miranit
Totale diepte	530 mm
Totale hoogte	125 mm
Totale breedte	600 mm
Overloop	Neen
Opstaande achterkant	Ja
inclusief sifon	Neen
Spatplaat	Neen
Aantal kraangaten	1
Kraangat diameter	35 mm
Kraangatpositie	Midden
Kraanvlak	Ja
Type montage	Wandmontage
Positie afvoeropening	Midden achter
Lengte uitloop	185 mm
afvoer kit inbegrepen	Neen
Afvoer afmetingen	DN 32

Kuippositie	Centraal
Kuip - kuip diepte	90 mm
Kuip - diepte	380 mm
Kuipvorm	Halfmond
Kuip - breedte	520 mm
Kleur	Alpinewit
Materiaal	Mineraal materiaal
Materiaalcode	Miranit
Totale diepte	530 mm
Totale hoogte	125 mm
Totale breedte	600 mm
Overloop	Neen
Opstaande achterkant	Ja
inclusief sifon	Neen
Spatplaat	Neen
Aantal kraangaten	1
Kraangat diameter	35 mm
Kraangatpositie	Midden
Kraanvlak	Ja
Type montage	Wandmontage
Positie afvoeropening	Midden achter
Lengte uitloop	185 mm
afvoer kit inbegrepen	Neen
Afvoer afmetingen	DN 32



Optionele toebehoren



Afvoerplug

2000100854
ZANMW901



Afvoerplug met kap

2000100861
ZANMW900



Af- en overloopset

2000100932
ZANMW902



XINOX sifon

2000057417
XINX140
