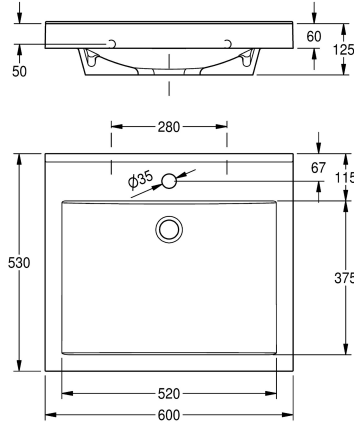


KWC QUADRO Einzelwaschtisch

Modell-Linie: QUADRO | ANMW411
Waschtische & Waschrinnen | Waschtische



KWC-Nr.

2000090011

mit Armaturenbohrung 35 mm (D)

2000090010

ohne Armaturenbohrung

QUADRO Einzelwaschtisch aus kunstharzgebundenem Mineralwerkstoff MIRANIT, mit porenfreier, glatter Oberfläche (temperaturbeständig bis 80 °C), Farbton Alpinweiß. Mit einer nahtlos eingeformten, rechteckigen Mulde, ohne Überlauf, mit Armaturenbohrung 35 mm (D). Befestigung an Beckenrückwand.

Anzahl Hahnlochbohrungen

1

Dreiseitige Schürze 60 mm (H). Hintere Schwallkante, inklusive Befestigungsmaterial.

Abmessungen 600 x 125 x 530 mm (B x H x T)
Muldenmaße 520 x 40/90 x 375 mm (B x H x T)

Technische Daten

Beckenposition

mittig

Becken: Höhe

90 mm

Becken: Tiefe

375 mm

Beckenform

Rechteck

Becken: Breite

520 mm

Farbe

alpinweiß

Material

mineralischer Werkstoff

Materialtyp

Miranit

Gesamttiefe

530 mm

Gesamthöhe

125 mm

Gesamtbreite

600 mm

Überlauf

nein

Schwallrand

ja

Siphon inklusive

nein

Rückwand

nein

Anzahl Hahnlochbohrungen

1

Durchmesser Armaturenbohrung

35 mm

Position Amaturenbohrung

Mitte

Armaturenbank

ja

Art der Montage

Wandmontage

Position Ablauf

mittig hinten

Ausladung Ablauf

185 mm

Ablaufgarnitur inklusive

nein



KWC QUADRO Einzelwaschtisch

Modell-Linie: QUADRO | ANMW411
Waschtische & Waschrinnen | Waschtische

Durchmesser Ablaufbohrung

DN 32

IgPosNumber

63FB21B

Optionales Zubehör



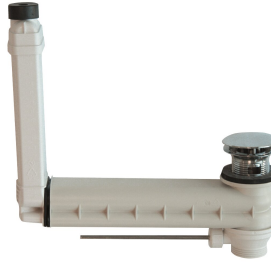
Sieb Ablaufventil

2000100854
ZANMW901



Hauben Ablaufventil

2000100861
ZANMW900



Ab- und Überlaufgarnitur

2000100932
ZANMW902



Siphon

2000057417
XINX140