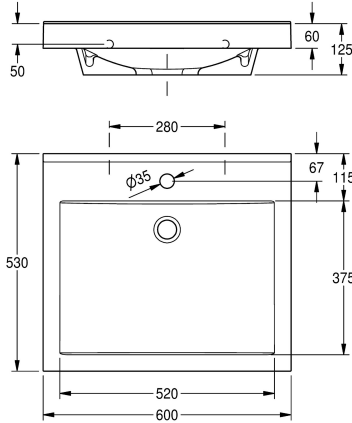


KWC QUADRO Einzelwaschtisch

Modell-Linie: QUADRO | ANMW411
Waschtische & Waschrinnen | Waschtische



KWC-Nr.

2000090011

mit Armaturenbohrung 35 mm (D)

2000090010

ohne Armaturenbohrung

QUADRO Einzelwaschtisch aus kunstharzgebundenem Mineralwerkstoff MIRANIT, mit porenfreier, glatter Oberfläche (temperaturbeständig bis 80 °C), Farbton Alpinweiß. Mit einer nahtlos eingeformten, rechteckigen Mulde, ohne Überlauf, mit Armaturenbohrung 35 mm (D). Befestigung an Beckenrückwand.

Anzahl Hahnlochbohrungen

1

Dreiseitige Schürze 60 mm (H). Hintere Schwallkante, inklusive Befestigungsmaterial.

Abmessungen 600 x 125 x 530 mm (B x H x T)
Muldenmaße 520 x 40/90 x 375 mm (B x H x T)

Technische Daten

Beckenposition
Becken: Höhe
Becken: Tiefe
Beckenform
Becken: Breite
Farbe
Material
Materialtyp
Gesamttiefe
Gesamthöhe
Gesamtbreite
Überlauf
Schwallrand
Siphon inklusive
Rückwand
Anzahl Hahnlochbohrungen
Durchmesser Armaturenbohrung
Position Amaturenbohrung
Armaturenbank
Art der Montage
Position Ablauf
Ausladung Ablauf
Ablaufgarnitur inklusive

mittig
90 mm
375 mm
Rechteck
520 mm
alpinweiß
mineralischer Werkstoff
Miranit
530 mm
125 mm
600 mm
nein
ja
nein
nein
1
35 mm
Mitte
ja
Wandmontage
mittig hinten
185 mm
nein



KWC QUADRO Einzelwaschtisch

Modell-Linie: QUADRO | ANMW411
Waschtische & Waschrinnen | Waschtische

Durchmesser Ablaufbohrung

DN 32

Optionales Zubehör



Sieb Ablaufventil

2000100854
ZANMW901



Hauben Ablaufventil

2000100861
ZANMW900



Ab- und Überlaufgarnitur

2000100932
ZANMW902



Siphon

2000057417
XINX140