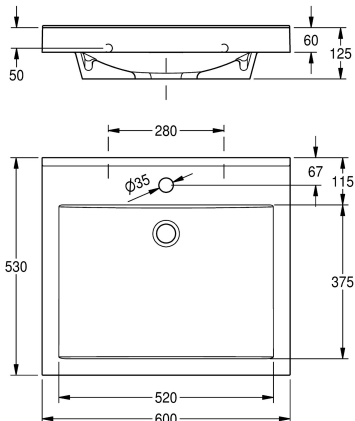


## KWC QUADRO Umywalka pojedyncza

Modell-Linie: QUADRO | ANMW411  
Umywalki | Umywalki pojedyncze



### KWC-No.

**2000090011**

Z otworem na baterię

**2000090010**

Bez otworu na baterię

### Liczba otworów na baterie

1

QUADRO umywalka pojedyncza ze związanego żywicą syntetyczną kompozytu mineralnego MIRANIT, gładka powierzchnia, odporna na temperaturę do 80°C. Kolor biel alpejska. Prostokątna niecka bez przelewu, bezspoinowo połączona z obrzeżem. Mocowanie za pomocą otworów montażowych w tylnej ścianie. Tylna krawędź przyścienna. Trzystronny fartuch 60 mm

(wys.). Z otworem na armaturę o średnicy 35 mm, w komplecie zestaw montażowy.

Wymiary 600 x 125 x 530 mm (szer. x wys. x głęb.)  
Wymiary niecki 520 x 40/90 x 375 mm (szer. x wys. x głęb.)

### Dane techniczne

Umieszczenie komory

Komora - głębokość komory

Głębokość komory

Kształt miski

Szerokość komory

Kolor

Materiał

Kod materiałowy

Łączna głębokość

Łączna wysokość

Łączna szerokość

Przelew

Tylna krawędź przyścienna

Syfon w komplecie

Ścianka tylna

Liczba otworów na baterię

Średnica otworu na armaturę

Pozycja otworu na baterię

Półka na baterię

Rodzaj montażu

Pozycja ujęcia

Długość wysięgu

Zestaw odpływowy w komplecie

W środku

90 mm

375 mm

Prostokąt

520 mm

Biały

Materiał mineralny

Miranit

530 mm

125 mm

600 mm

Nie

Tak

Nie

Nie

1

35 mm

W środku

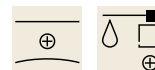
Tak

Montaż naścienny

W środku z tyłu

185 mm

Nie



## KWC QUADRO Umywalka pojedyncza

Modell-Linie: QUADRO | ANMW411  
Umywalki | Umywalki pojedyncze

Wielkość zaworu odpływowego

DN 32

### Aksesoria opcjonalne



Zawór odpływowy z sitkiem

**2000100854**  
ZANMW901



Zawór odpływowy

**2000100861**  
ZANMW900



Zestaw odpływowo-przelewowy

**2000100932**  
ZANMW902



Syfon

**2000057417**  
XINX140