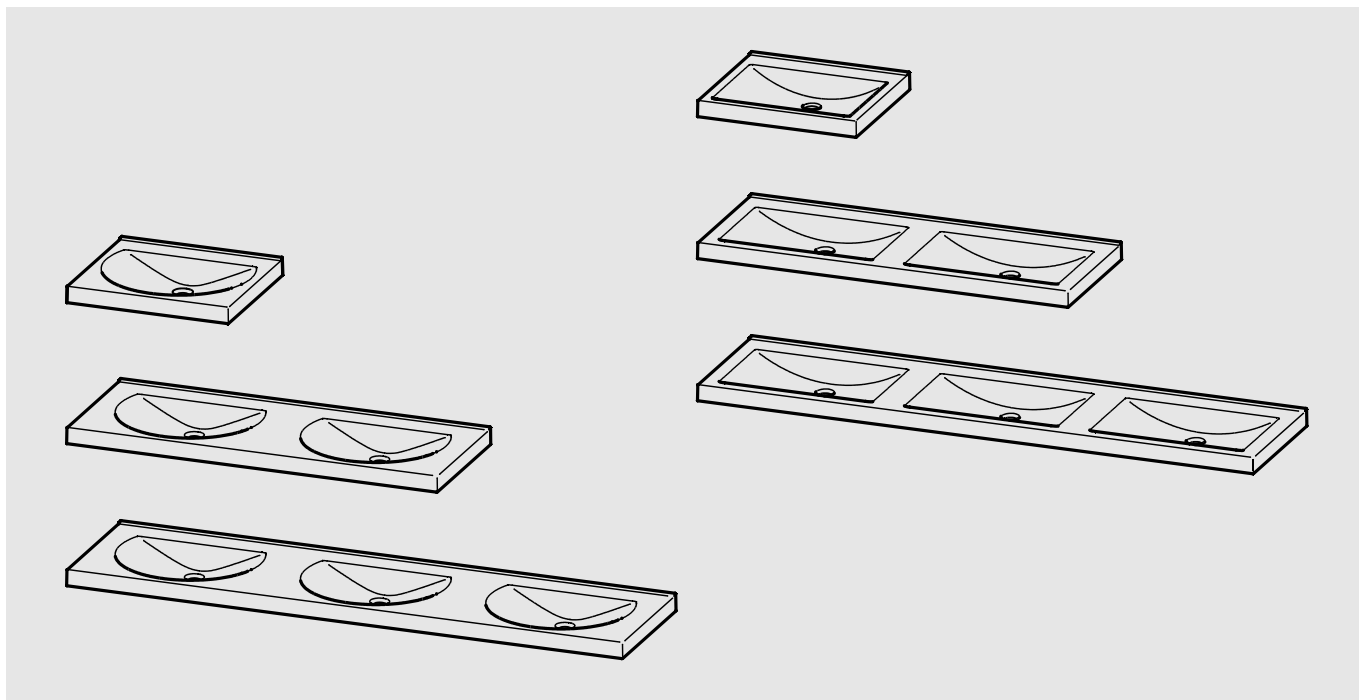


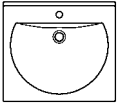
# RONDA\QUADRO



DE	Montage- und Betriebsanleitung	Waschtisch
EN	Installation and operating instructions	Wash basin
FR	Notice de montage et de mise en service	Tablette lavabo individuel Ronda
ES	Instrucciones de montaje y servicio	Lavabo
IT	Istruzioni per il montaggio e l'uso	Lavabo singolo Ronda
NL	Montage- en bedrijfsinstructies	Wastafel Ronda
PL	Instrukcja montażu i obsługi	Umywalka
SV	Monterings- och driftinstruktion	
CS	Návod pro montáž a provoz	Umyvadlo
FI	Asennus- ja käyttöohje	Pesuallas
RU	Инструкция по монтажу и вводу в эксплуатацию	

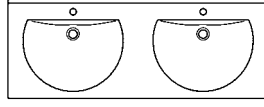
**ANMW211**  
2000090005

600×130×530



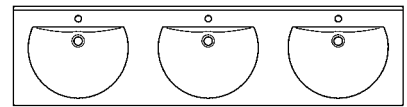
**ANMW221**  
2000090007

1400×130×530



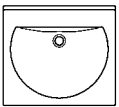
**ANMW231**  
2000090009

2100×130×530



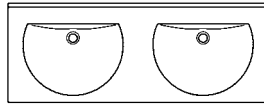
**ANMW210**  
2000090004

600×130×530



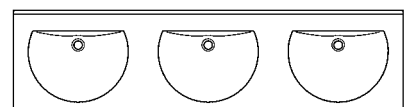
**ANMW220**  
2000090006

1400×130×530



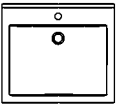
**ANMW230**  
2000090008

2100×130×530



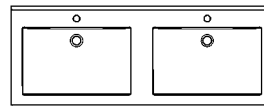
**ANMW411**  
2000090011

600×130×530



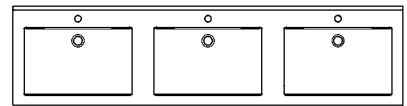
**ANMW421**  
2000090013

1400×130×530



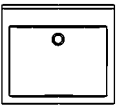
**ANMW431**  
2000090015

2100×130×530



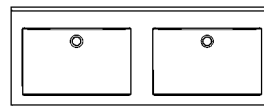
**ANMW410**  
2000090010

600×130×530



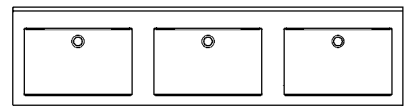
**ANMW420**  
2000090012

1400×130×530



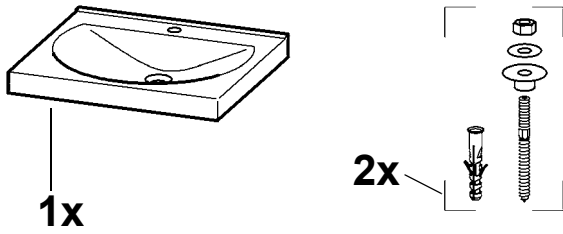
**ANMW430**  
2000090014

2100×130×530

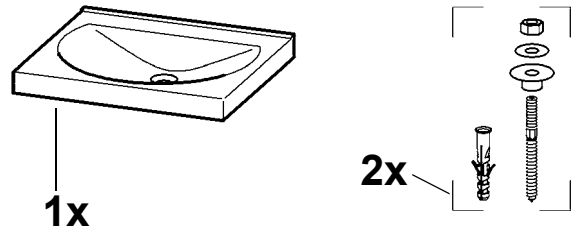




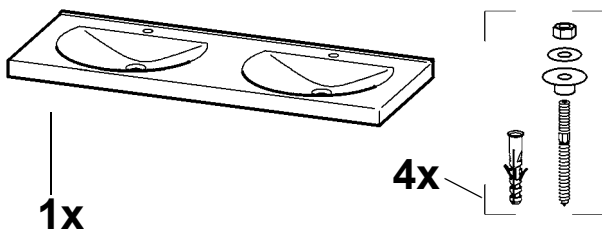
**ANMW211**



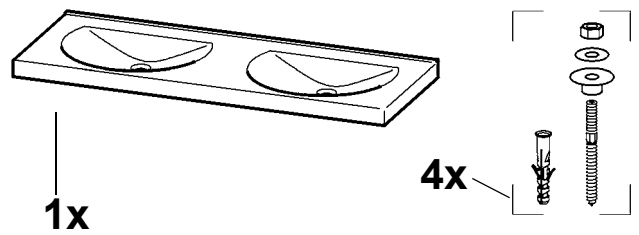
**ANMW210**



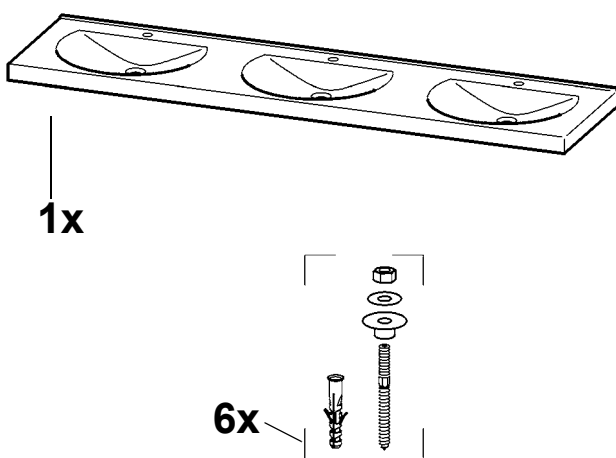
**ANMW221**



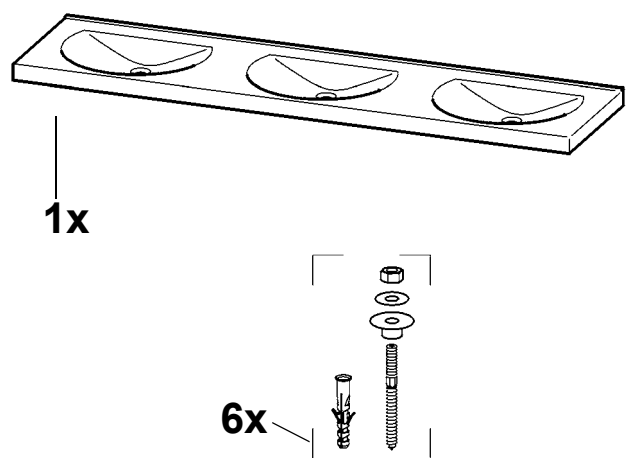
**ANMW220**



**ANMW231**

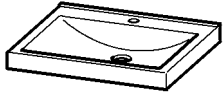


**ANMW230**



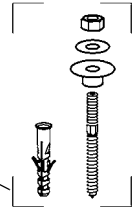


ANMW411

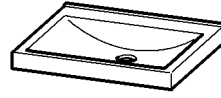


1x

2x

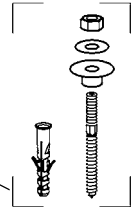


ANMW410

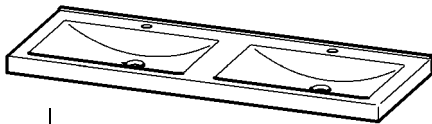


1x

2x

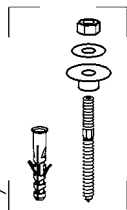


ANMW421

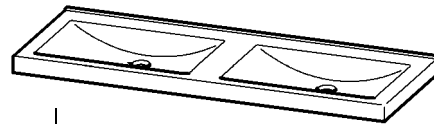


1x

4x

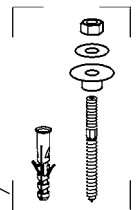


ANMW420

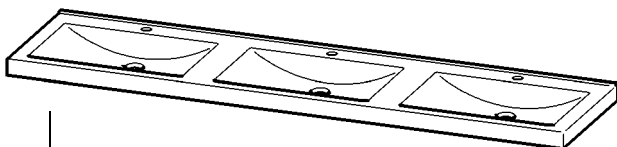


1x

4x

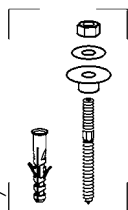


ANMW431

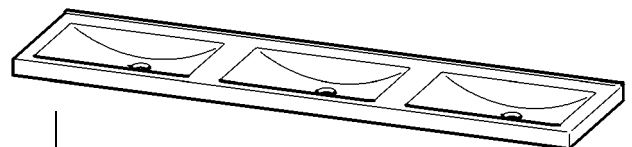


1x

6x

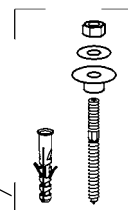


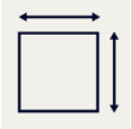
ANMW430



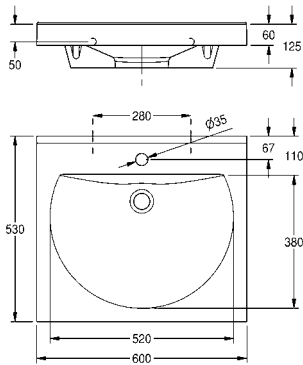
1x

6x

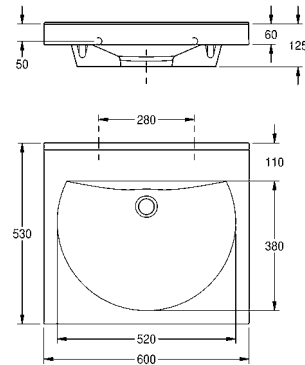




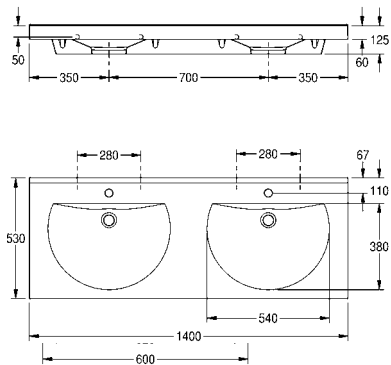
### ANMW211



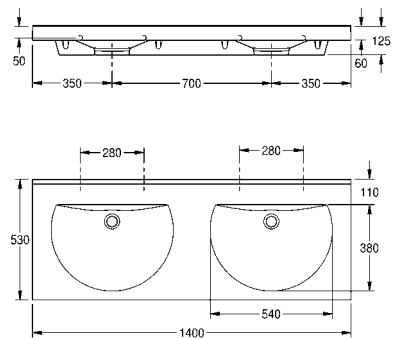
### ANMW210



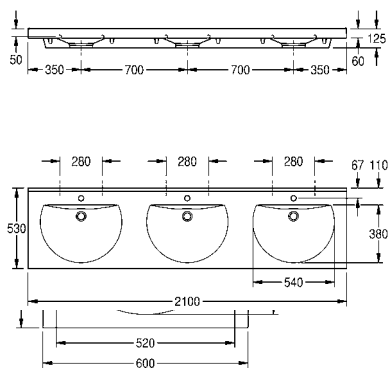
### ANMW221



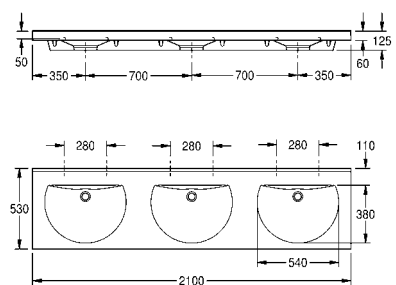
### ANMW220

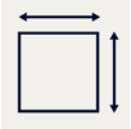


### ANMW231

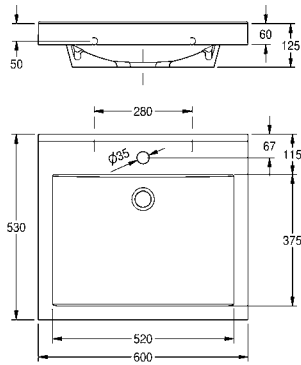


### ANMW230

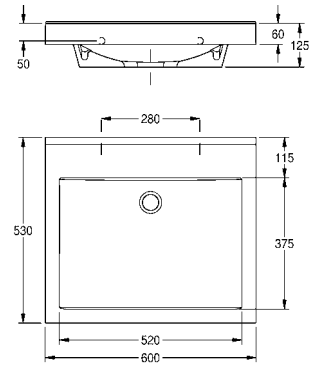




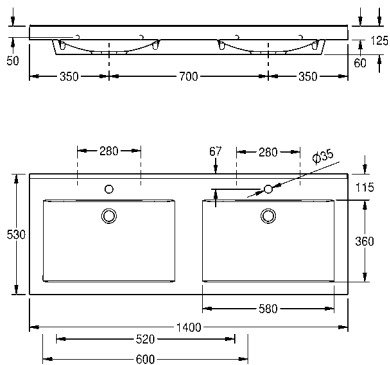
### ANMW411



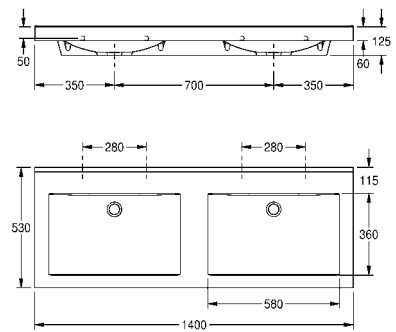
### ANMW410



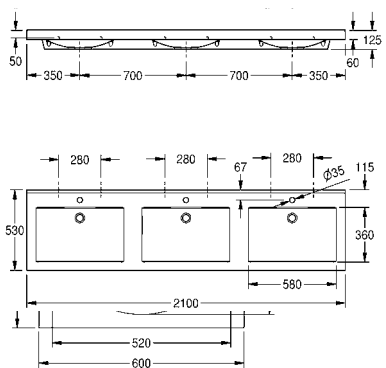
### ANMW421



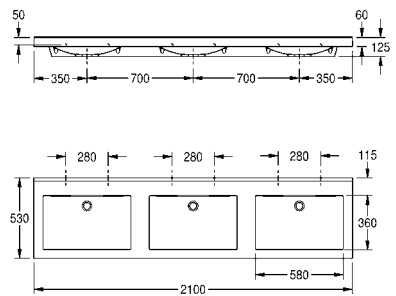
### ANMW420

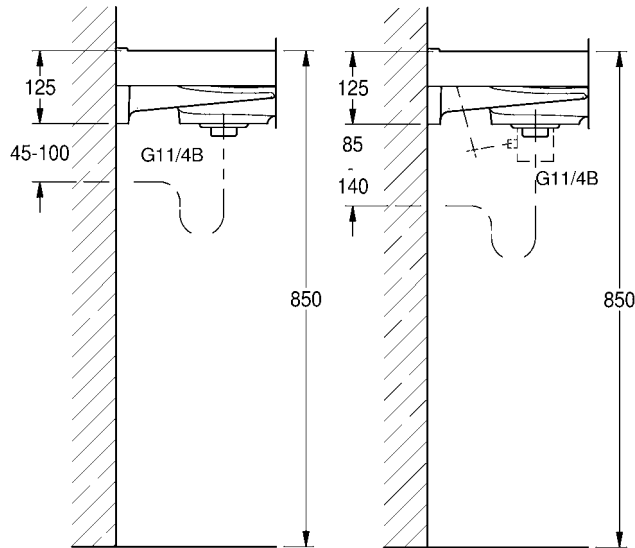


### ANMW431



### ANMW430





## EN Installation and operating instructions

### Important notes

- ▶ Do not use abrasive cleaners for cleaning.
- ▶ When using abrasive cleaners containing acids or alkaline solutions, close attention must be paid to the directions for use.
- ▶ The cast mineral material can be disposed of as regular domestic waste.

## DE Montage- und Betriebsanleitung

### Wichtige Hinweise

- ▶ Zur Reinigung nicht scheuernde Reinigungsmittel verwenden.
- ▶ Bei Verwendung von säure- oder laugenhaltigen Reinigern sind die Anwendungsvorschriften einzuhalten.
- ▶ Der Mineralguss kann im normalen Hausmüll entsorgt werden.

## PL Instrukcja montażu i obsługi

### Ważne wskazówki

- ▶ Do czyszczenia nie stosować środków trących.
- ▶ Podczas używania środków czyszczących zawierających kwasy lub ług należy przestrzegać przepisów dotyczących ich stosowania.
- ▶ Odlew mineralny można wyrzucać razem ze zwykłymi odpadami domowymi.

## SV Monterings- och driftinstruktion

### Viktiga informationer

- ▶ Använd inte repande rengöringsmedel för rengöring.
- ▶ Följ bruksanvisningarna vid användning av syra- eller luthaltiga rengöringsmedel.
- ▶ Mineralmaterialet kan slängas i de vanliga hushållssoporna.

## **FR** Notice de montage et de mise en service

### Remarques importantes

- ▶ Ne pas utiliser de produit abrasif pour le nettoyage.
- ▶ Lors de l'utilisation de détergents contenant des acides ou des lessives, respecter les consignes d'utilisation.
- ▶ La fonte minérale peut être éliminée dans les ordures ménagères.

## **ES** Instrucciones de montaje y servicio

### Indicaciones importantes

- ▶ No utilizar productos de limpieza abrasivos en la limpieza.
- ▶ Si se utilizan limpiadores que contengan ácidos o lejías se habrán de respetar las Instrucciones de empleo.
- ▶ La fundición de mineral se puede eliminar junto con la basura doméstica normal.

## **IT** Istruzioni per il montaggio e l'uso

### Avvertenze importanti

- ▶ Per la pulizia non utilizzare detergenti abrasivi.
- ▶ Rispettare le istruzioni per l'uso quando si utilizzano detergenti acidi o basici.
- ▶ La ghisa minerale può essere smaltita nei normali rifiuti domestici.

## **NL** Montage- en bedrijfsinstructies

### Belangrijke aanwijzingen

- ▶ Voor de reiniging geen schurende reinigingsmiddelen gebruiken.
- ▶ Bij het gebruik van zuur- of looghoudende reinigingsmiddelen moeten de gebruiksvorschriften in acht worden genomen.
- ▶ Het polymeerbeton kan met het normale huisvuil worden afgevoerd.

## **CS** Návod pro montáž a provoz

### Důležité pokyny

- ▶ Na čištění nepoužívejte abrazivní čisticí prostředky.
- ▶ Při používání čisticích prostředků s obsahem kyselin nebo louhů dodržujte návody k použití.
- ▶ Polymerbeton je možné likvidovat jako běžný domácí odpad.

## **FI** Asennus- ja käyttöohje

### Tärkeitä ohjeita

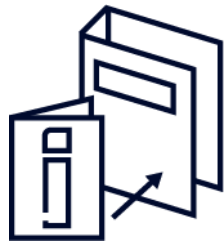
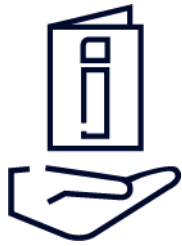
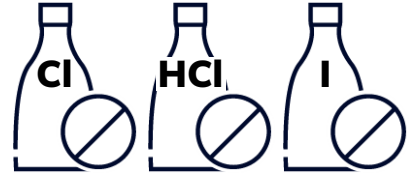
- ▶ Älä käytä puhdistukseen hankaavia puhdistusaineita.
- ▶ Mikäli käytät happo- tai emäspitoisia puhdistusaineita, noudata käyttöohjeen määräyksiä.
- ▶ Keramiikkavalun voit hävittää tavallisena talousjätteenä.

## **RU** Инструкция по монтажу и вводу в эксплуатацию

### Важные указания

- ▶ Для чистки не используйте абразивные чистящие средства.
- ▶ При использовании чистящих средств, содержащих кислоты или щелочи, соблюдайте инструкции по применению.
- ▶ Изделия из минерального литья могут быть утилизированы вместе с обычными бытовыми отходами.





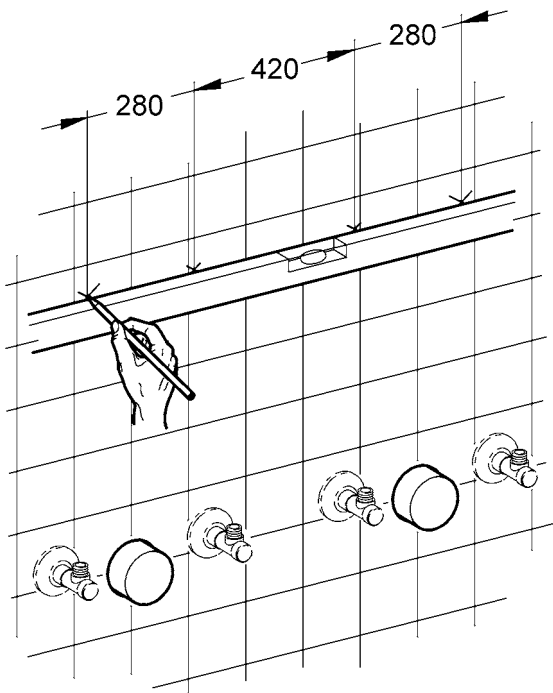
## 1. Montage

EN Installation  
FR Montage  
ES Montaje  
IT Montaggio

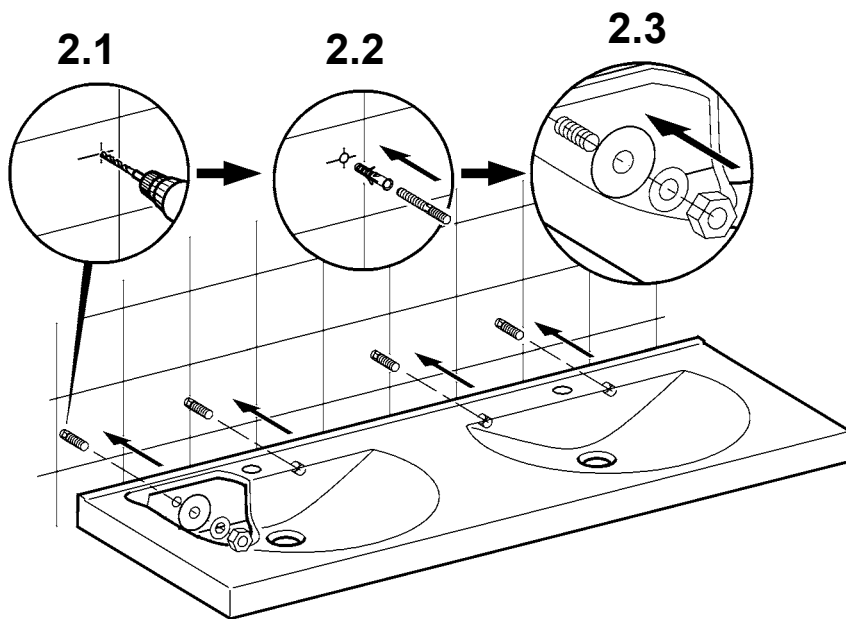
NL Montage  
PL Montaż  
SV Montering

CS Montáž  
FI Asennus  
RU Монтаж

1



# 2

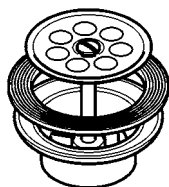


## 2. Zubehör

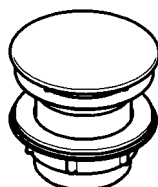
EN Accessories  
FR Accessoire  
ES Accesorios  
IT Accessori

NL Toebehoren  
PL Akcesoria  
SV Tillbehör

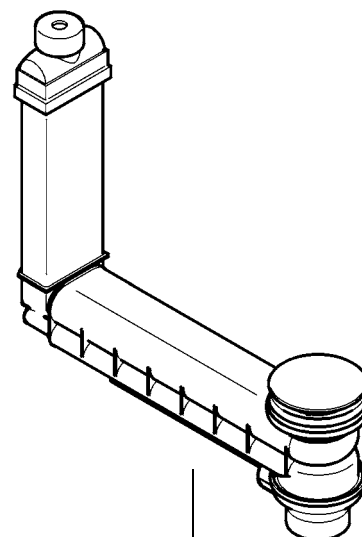
CS Příslušenství  
FI Lisävarusteet  
RU принадлежности



2000100854  
7612982100178



2000100861  
7612982100161



2000100932  
7612982097812

## Notizen

---

EN Notes

FR Notes

ES Notas

IT Annotazioni

NL Notities

PL Uwagi

SV Notiser

CS Poznámky

FI Muistiinpanot

RU Примечания

**Australia**

PR Kitchen and  
Water Systems Pty Ltd  
Dandenong South VIC 3175  
Phone +61 3 9700 9100

**Austria**

KWC Austria GmbH  
6971 Hard, Austria  
Phone +43 5574 6735 0

**Belgium, Netherlands &  
Luxembourg**

KWC Aquarotter GmbH  
9320 Aalst; Belgium  
Phone +31 (0) 492 728 224

**Czech Republic**

KWC Aquarotter GmbH  
14974 Ludwigsfelde, Germany  
Phone +49 3378 818 309

**France**

KWC Austria GmbH  
6971 Hard, Austria  
Phone +33 800 909 216

**Germany**

KWC Aquarotter GmbH  
14974 Ludwigsfelde  
Phone +49 3378 818 0

**Italy**

KWC Austria GmbH  
6971 Hard, Austria  
Numero Verde +39 800 789 233

**Middle East**

KWC ME LLC Ras Al Khaimah,  
United Arab Emirates  
Phone +971 7 2034 700

**Poland**

KWC Aquarotter GmbH  
14974 Ludwigsfelde, Germany  
Phone +48 58 35 19 700

**Spain**

KWC Austria GmbH  
6971 Hard, Austria  
Phone +43 5574 6735 211

**Switzerland & Liechtenstein**

KWC Group AG  
5726 Unterkulm, Switzerland  
Phone +41 62 768 69 00

**Turkey**

KWC ME LLC Ras Al Khaimah,  
United Arab Emirates  
Phone +971 7 2034 700

**United Kingdom**

KWC DVS Ltd - Northern Office  
Barlborough S43 4PZ  
Phone +44 1246 450 255

KWC DVS Ltd - Southern Office  
Paignton TQ4 7TW  
Phone +44 1803 529 021

**EAST EUROPE**

Bosnia Herzegovina  
Bulgaria | Croatia  
Hungary | Latvia  
Lithuania | Romania  
Russia | Serbia | Slovakia  
Slovenia | Ukraine

KWC Aquarotter GmbH  
14974 Ludwigsfelde, Germany  
Phone +49 3378 818 261

**SCANDINAVIA & ESTONIA**

Finland | Sweden | Norway  
Denmark | Estonia

KWC Nordics Oy  
76850 Naarajärvi, Finland  
Phone +358 15 34 111

**OTHER COUNTRIES**

**KWC Austria GmbH**  
**6971 Hard, Austria**  
**Phone +43 5574 6735 0**

