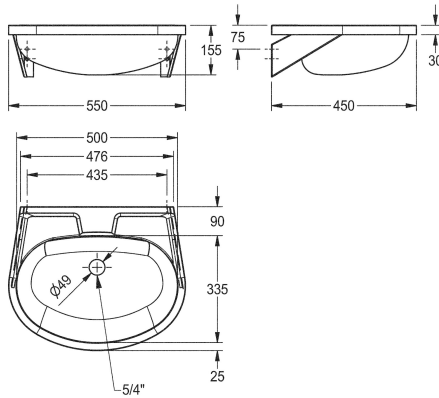


KWC ANIMA Handwaschbecken

Modell-Linie: ANIMA | BS204
Waschtische & Waschrinnen | Waschtische



KWC-Nr.

2000090016
Ohne Armaturenbohrung

2000103078
ohne Überlauf, mit Armaturenbohrung 35 mm (D), mittig, 1 1/4 Siebventil

2000090017
mit Überlauf, ohne Armaturenbohrung, 1 1/4 Stopfenventil

2000103080
mit Überlauf, mit Armaturenbohrung 35 mm (D), mittig, 1 1/4 Stopfenventil

Überlauf

nein

nein 1

ja

ja 1

Handwaschbecken, für Wandmontage, Chromnickelstahl, Oberfläche seidenmatt, Materialstärke 1,0 mm, fugenlos eingeschweißtes Becken, ohne Überlauf, G 1 1/4 B Siebventil, ovale Waschtischform, Armaturenbank 90 mm (T), mit eingeschweißten Wandkonsolen, geprägte Seifenablage, inklusive Schrauben und

Dübel.

Abmessungen 550 x 155 x 450 mm (B x H x T)
Muldenmaße 500 x 155 x 335 mm (B x H x T)

Technische Daten

Beckenposition	mittig
Becken: Höhe	155 mm
Oberflächenbehandlung des Beck	seidenmatt
Becken: Tiefe	335 mm
Beckenform	oval
Becken: Breite	500 mm
Farbe	keine Farbe
Material	Edelstahl
Materialtyp	1.4301 Chromnickelstahl V2A
Materialstärke	1 mm
Gesamttiefe	450 mm
Gesamthöhe	155 mm
Gesamtbreite	550 mm
Überlauf	nein
Schwallrand	nein
Siphon inklusive	nein
Rückwand	nein
Oberflächenbehandlung	seidenmatt
Armaturenbank	ja

Beckenposition	mittig
Becken: Höhe	155 mm
Oberflächenbehandlung des Beck	seidenmatt
Becken: Tiefe	335 mm
Beckenform	oval
Becken: Breite	500 mm
Farbe	keine Farbe
Material	Edelstahl
Materialtyp	1.4301 Chromnickelstahl V2A
Materialstärke	1 mm
Gesamttiefe	450 mm
Gesamthöhe	155 mm
Gesamtbreite	550 mm
Überlauf	nein
Schwallrand	nein
Siphon inklusive	nein
Rückwand	nein
Oberflächenbehandlung	seidenmatt
Armaturenbank	ja



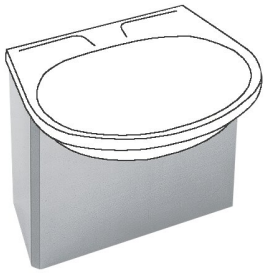
KWC ANIMA Handwaschbecken

Modell-Linie: ANIMA | BS204
Waschtische & Waschrinnen | Waschtische

Art der Montage
Typ der Ablaufgarnitur
Position Ablauf
Ausladung Ablauf
Ablaufgarnitur inklusive
Durchmesser Ablaufbohrung
IgPosNumber

Wandmontage
Flachsiebventil
mittig hinten
180 mm
ja
DN 32
63FA17A

Optionales Zubehör



ANIMA Siphonabdeckung

2000058442
BS206