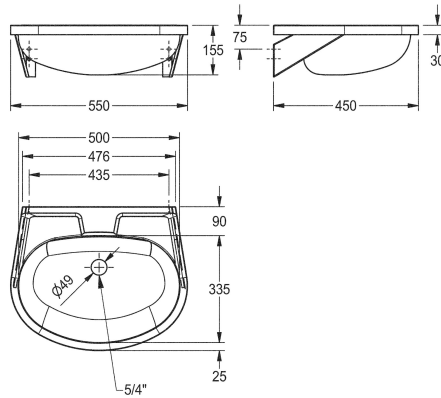


## KWC ANIMA Handwaschbecken

Modell-Linie: ANIMA | BS204  
Waschtische & Waschrinnen | Waschtische



### KWC-Nr.

**2000090016**

Ohne Armaturenbohrung

**2000103078**

ohne Überlauf, mit Armaturenbohrung 35 mm (D), mittig, 1 1/4 Siebventil

**2000090017**

mit Überlauf, ohne Armaturenbohrung, 1 1/4 Stopfenventil

**2000103080**

mit Überlauf, mit Armaturenbohrung 35 mm (D), mittig, 1 1/4 Stopfenventil

### Überlauf

nein

nein

1

ja

ja

1

Handwaschbecken, für Wandmontage, Chromnickelstahl, Oberfläche seidenmatt, Materialstärke 1,0 mm, fugenlos eingeschweißtes Becken, ohne Überlauf, G 1 1/4 B Siebventil, ovale Waschtischform, Armaturenbank 90 mm (T), mit eingeschweißten Wandkonsolen, geprägte Seifenablage, inklusive Schrauben und

Dübel.

Abmessungen 550 x 155 x 450 mm (B x H x T)  
Muldenmaße 500 x 155 x 335 mm (B x H x T)

### Technische Daten

Beckenposition

mittig

Becken: Höhe

155 mm

Oberflächenbehandlung des Beckens

seidenmatt

Becken: Tiefe

335 mm

Beckenform

oval

Becken: Breite

500 mm

Farbe

keine Farbe

Material

Edelstahl

Materialtyp

1.4301 Chromnickelstahl V2A

Materialstärke

1 mm

Gesamttiefe

450 mm

Gesamthöhe

155 mm

Gesamtbreite

550 mm

Überlauf

nein

Schwallrand

nein

Siphon inklusive

nein

Rückwand

nein

Oberflächenbehandlung

seidenmatt

Armaturenbank

ja

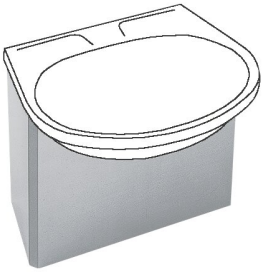


## KWC ANIMA Handwaschbecken

Modell-Linie: ANIMA | BS204  
Waschtische & Waschrinnen | Waschtische

Art der Montage	Wandmontage
Typ der Ablaufgarnitur	Flachsiebventil
Position Ablauf	mittig hinten
Ausladung Ablauf	180 mm
Ablaufgarnitur inklusive	ja
Durchmesser Ablaufbohrung	DN 32
teamNumber	412101
sanitasTroeschNumber	3134 211

### Optionales Zubehör



#### ANIMA Siphonabdeckung

**200058442**  
BS206