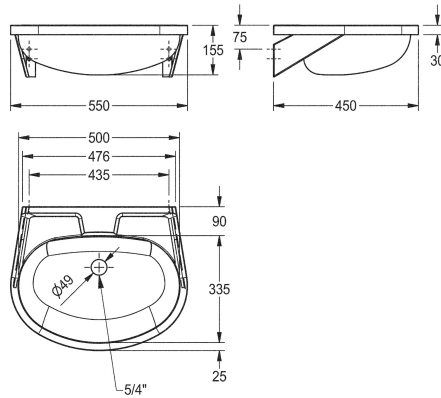


## KWC ANIMA Handwaschbecken

Modell-Linie: ANIMA | BS204  
Waschtische & Waschrinnen | Waschtische



### KWC-Nr.

**2000090016**  
Ohne Armaturenbohrung

**2000103078**  
ohne Überlauf, mit Armaturenbohrung 35 mm (D), mittig, 1 1/4 B Siebventil

**2000090017**  
mit Überlauf, ohne Armaturenbohrung, 1 1/4 Stopfenventil

**2000103080**  
mit Überlauf, mit Armaturenbohrung 35 mm (D), mittig, 1 1/4 Stopfenventil

### Überlauf

nein

nein 1

ja

ja 1

Handwaschbecken, für Wandmontage, Chromnickelstahl, Oberfläche seidenmatt, Materialstärke 1,0 mm, fugenlos eingeschweißtes Becken, ohne Überlauf, G 1 1/4 B Siebventil, ovale Waschtischform, Armaturenbank 90 mm (T), mit eingeschweißten Wandkonsolen, geprägte Seifenablage, inklusive Schrauben und

Dübel.

Abmessungen 550 x 155 x 450 mm (B x H x T)  
Muldenmaße 500 x 155 x 335 mm (B x H x T)

### Technische Daten

Beckenposition	mittig
Becken: Höhe	155 mm
Oberflächenbehandlung des Beck	seidenmatt
Becken: Tiefe	335 mm
Beckenform	oval
Becken: Breite	500 mm
Farbe	keine Farbe
Material	Edelstahl
Materialtyp	1.4301 Chromnickelstahl V2A
Materialstärke	1 mm
Gesamttiefe	450 mm
Gesamthöhe	155 mm
Gesamtbreite	550 mm
Überlauf	nein
Schwallrand	nein
Siphon inklusive	nein
Rückwand	nein
Oberflächenbehandlung	seidenmatt
Armaturenbank	ja



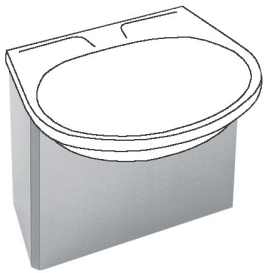
## KWC ANIMA Handwaschbecken

Modell-Linie: ANIMA | BS204  
Waschtische & Waschrinnen | Waschtische

Art der Montage
Typ der Ablaufgarnitur
Position Ablauf
Ausladung Ablauf
Ablaufgarnitur inklusive
Durchmesser Ablaufbohrung

Wandmontage
Flachsiebventil
mittig hinten
180 mm
ja
DN 32

### Optionales Zubehör



#### ANIMA Siphonabdeckung

**2000058442**  
BS206