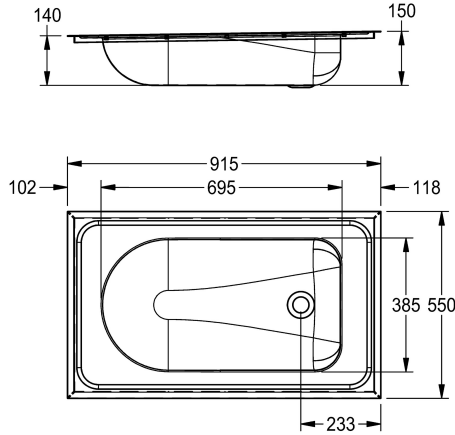


## KWC CAMPUS Vanička pro kojence

Modell-Linie: **CAMPUS | CMPX403**  
Vybavení pro zdravotnická zařízení | Dětské vaničky



### KWC-No.

**2000090029**

Vanička pro kojence, rozměry 700 x 250 x 400 mm (š x v x h)

Vanička pro kojence, k montáži shora, z chromiklové oceli, povrch hedvábně matný, tloušťka materiálu 1,2 mm, se spádem k odtoku, bez přepadu, otvor na ventil vyražený zvnějšku Ø 78 mm - vyvrtaný zevnitř Ø 50 mm, ventil není součástí dodávky.

Rozměry 915 x 150 x 550 mm (š x v x h)

Rozměry prohlubně 695 x 150 x 385 mm (š x v x h)

### Technické údaje

Umyvadlo - výška

150 mm

Umyvadlo - hloubka

385 mm

Umyvadlo - šířka

695 mm

Materiál

ušlechtilá ocel

Kód materiálu

1.4301

Tloušťka materiálu

1.2 mm

Celková hloubka

550 mm

Celková výška

150 mm

Celková šířka

915 mm

Přepad

Ne

Povrch

hedvábně matný

Způsob montáže

vsazené připevnění