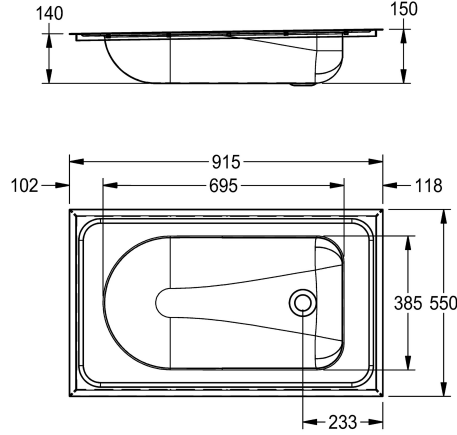


KWC CAMPUS Babybadewanne

Modell-Linie: **CAMPUS | CMPX403**
Krankenhausausstattung | Babybadewannen



KWC-Nr.

2000090029

Beckeninnenmaß 686 x 382 x 155 mm (B x H x T)

Babybadewanne, zur Einlegemontage, aus Chromnickelstahl, Oberfläche seidenmatt, Materialstärke 1,2 mm, mit Gefälle zum Ablauf, kein Überlauf, Ventilochprägung außen 78 mm (D) - Bohrung innen 50 mm (D), Ventil nicht im Standardlieferumfang

enthalten.

Abmessungen 915 x 150 x 550 mm (B x H x T)
Muldenabmessungen 695 x 150 x 385 mm (B x H x T)

Technische Daten

Becken: Höhe	150 mm
Becken: Tiefe	385 mm
Becken: Breite	695 mm
Material	Edelstahl
Materialtyp	1.4301 Chromnickelstahl V2A
Materialstärke	1.2 mm
Gesamttiefe	550 mm
Gesamthöhe	150 mm
Gesamtbreite	915 mm
Überlauf	nein
Oberflächenbehandlung	seidenmatt
Art der Montage	Einlegemontage
IgPosNumber	63FJ74A