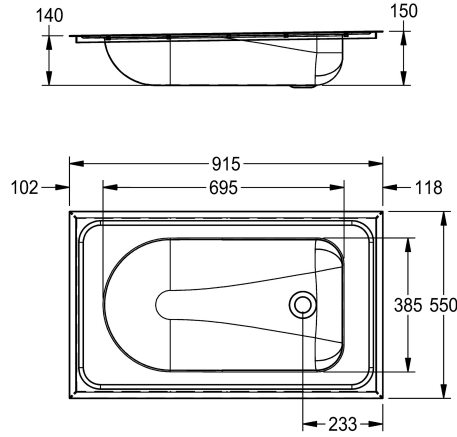


## KWC CAMPUS Bañera para bebés

Modell-Linie: **CAMPUS | CMPX403**  
Equipamiento para hospitales | Bañera para bebés



### KWC-No.

**2000090029**

Dimensiones interiores de cubeta 686 x 382 x 155 mm (an x al x pr)

Bañera para bebés para montaje a ras de superficie, de acero cromo-níquel, acabado satinado, espesor de material de 1,2 mm, en toda la longitud 10 mm caída hacia el desagüe, dimensiones interiores de la cubeta 686 x 382 x 155 mm, sin rebosadero, agujero para válvula exteriormente Ø 78 mm, interiormente Ø 50

mm, válvula no incluida en el volumen de suministro estándar.

Dimensiones 915 x 150 x 550 mm (L x A x P)  
Dimensiones de cubetas 695 x 150 x 385 mm (L x A x P)

### Datos técnicos

Altura de la cubeta	150 mm
Longitud de lavabo	385 mm
Anchura de la cubeta	695 mm
Material	Acero inoxidable
Código	1.4301
Espesor del material	1.2 mm
Profundidad	550 mm
Altura	150 mm
Anchura total	915 mm
Rebosadero	No
Acabado de superficie	Acabado satinado
Tipo de montaje	Montaje encastrado