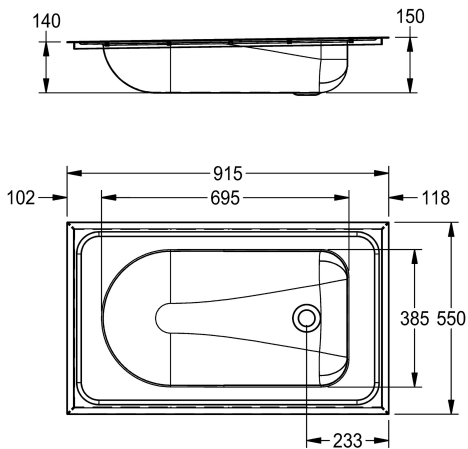


KWC CAMPUS
Baignoire pour bébés

Modell-Linie: **CAMPUS | CMPX403 | 2000090029 | EAN/GTIN: 7612210016998**
Équipements hospitaliers | Baignoires pour bébé



Numéro d'article

2000090029

Dimensions intérieures de la cuvette 686 x 382 x 155 mm
(l x H x P)

Baignoire bébé à encastrer, en inox, finition satinée, épaisseur du matériau 1,2 mm. Inclinaison de 10 mm sur toute la longueur vers le vidage (diamètre intérieur de 50 mm et extérieur de 78 mm).

Trop plein et set de bonde non inclus.
Dimensions intérieures de la baignoire 695 x 150 x 385 mm.
Dimensions 915 x 150 x 550 mm (L x H x P)

Données techniques

Vasque - hauteur du vasque	150 mm
Profondeur du vasque	385 mm
Largeur du vasque	695 mm
Matière	Acier inoxydable
Code du matériel	1.4301
Épaisseur de matière	1.2 mm
Profondeur totale	550 mm
Hauteur totale	150 mm
Largeur totale	915 mm
Trop-plein	Non
Finition de surface	Finition satinée
Type de montage	Montage encastré