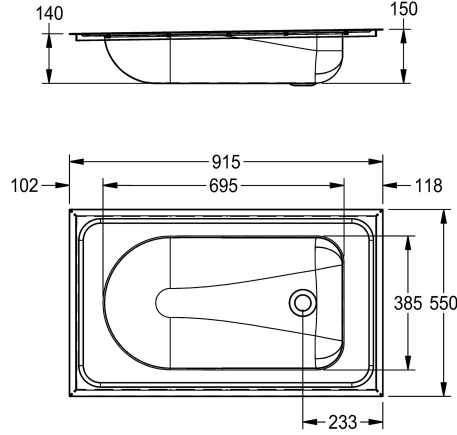


## KWC CAMPUS Vasca per neonati

**Modell-Linie: CAMPUS | CMPX403**

Posti di lavaggio per strutture sanitarie | Vasche per neonati



### KWC-No.

**2000090029**

Dimensioni interne lavabo 686 x 382 x 155 mm (L x A x P)

Vasca per neonati ad incasso, in acciaio inox 18/10, superficie satinata, spessore 1,2 mm. Foro per lo scarico diametro esterno 78 mm, diametro interno 50 mm. Valvola non inclusa. Inclinazione 10 mm su tutta la lunghezza.

Dimensioni 915 x 150 x 550 mm (L x A x P)

Dimensioni vasca 695 x 150 x 385 mm (L x A x P)

### Dati tecnici

Altezza vasca	150 mm
Profondità orizzontale della vasca	385 mm
Larghezza vasca	695 mm
Materiale	Acciaio inox
Codice materiale	1.4301
Spessore del materiale	1.2 mm
Profondità totale	550 mm
Altezza totale	150 mm
Larghezza complessiva	915 mm
Troppo pieno	No
Finitura della superficie	Finitura satinata
Tipo di montaggio	Montaggio ad incasso