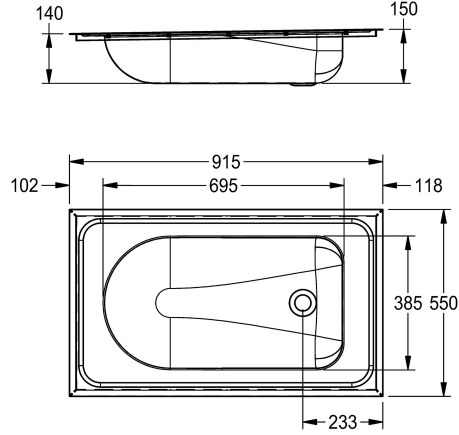


## KWC CAMPUS

### Babybad

Modell-Linie: CAMPUS | CMPX403

Uitrusting voor ziekenhuizen | Babybaden



#### KWC-No.

**2000090029**

Binnenmaat bad 686 x 382 x 155 mm (B x H x D)

Babybadje voor geïntegreerde montage, roestvrij staal, oppervlak zijdemat, materiaaldikte 1,2 mm, over de volledige lengte 10 mm helling naar de afvoer, geen overloop, opening voor ventiel 78 mm diameter - binnen 50 mm diameter, exclusief ventielkit

Afmetingen 915 x 550 x 150 mm (B x H x D)

Afmetingen bad 686 x 382 x 155 mm (B x H x D)

#### Technical Data

Kuip - kuip diepte	150 mm
Kuip - diepte	385 mm
Kuip - breedte	695 mm
Materiaal	Roestvrij staal
Materiaalcode	1.4301
Materiaaldikte	1.2 mm
Totale diepte	550 mm
Totale hoogte	150 mm
Totale breedte	915 mm
Overloop	Neen
Oppervlakafwerking	Zijdeglans
Type montage	Inbouw