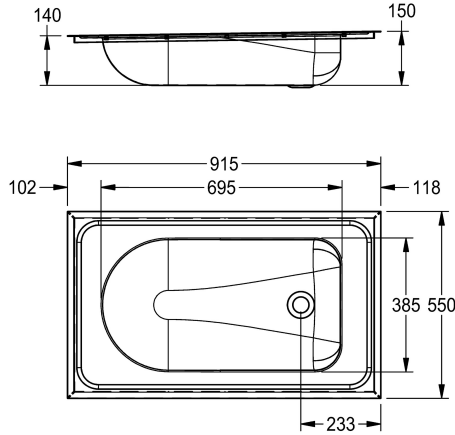


KWC CAMPUS

Wanienka dla niemowląt

Modell-Linie: **CAMPUS | CMPX403**

Wyposażenie szpitali | Wanienki dla niemowląt



KWC-No.

2000090029

Wymiary wewnętrzne komory 686 x 382 x 155 mm (szer. x wys. x głęb.)

Wanienka dla niemowląt do montażu na podłożu. Stal szlachetna, powierzchnia szlifowana matowa, grubość materiału 1,2 mm. Nachylenie do odpływu 10 mm. Średnica zewnętrzna odpływu 78 mm, średnica wewnętrzna 50 mm. Bez przelewu, bez zestawu

odpływowego.

Wymiary 915 x 150 x 550 mm (szer. x wys. x gł.)

Wymiary niecki 695 x 150 x 385 mm (szer. x wys. x gł.)

Dane techniczne

Komora - głębokość komory	150 mm
Głębokość komory	385 mm
Szerokość komory	695 mm
Materiał	Stal szlachetna
Kod materiałowy	1.4301
Grubość materiału	1.2 mm
Łączna głębokość	550 mm
Łączna wysokość	150 mm
Łączna szerokość	915 mm
Przelew	Nie
Wykończenie powierzchni	Matowe
Rodzaj montażu	Montaż do zabudowy

Komora - głębokość komory	150 mm
Głębokość komory	385 mm
Szerokość komory	695 mm
Materiał	Stal szlachetna
Kod materiałowy	1.4301
Grubość materiału	1.2 mm
Łączna głębokość	550 mm
Łączna wysokość	150 mm
Łączna szerokość	915 mm
Przelew	Nie
Wykończenie powierzchni	Matowe
Rodzaj montażu	Montaż do zabudowy