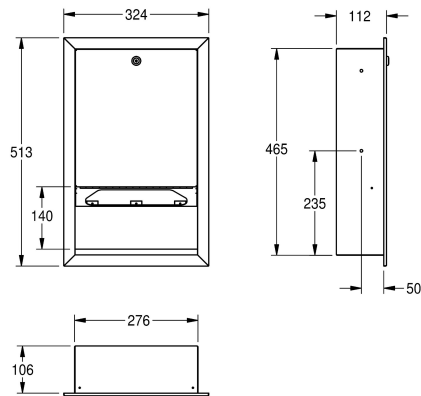


KWC RODAN Pappershanduksbehållare

Modell-Linie: **RODAN | RODX600E**
Sanitetsutrustning | Pappershanddukhållare



KWC-No.

2000090057

Paper towel dispenser for recessed mounting Dimensions 324 x 513 x 112 mm (W x H x D)

Pappershanduksbehållare för inbyggnad, rostfritt stål, satin yta, godstjocklek 0.8 mm, vikt front, cylinderlås med KWC

standardnyckel, kan laddas med 500-800 st papper beroende på vikning, levereras med rostfria skruvar och plugg.

Technical Data

Fyllnads kvantitet	400
Fyllnads kvantitet mått	Handdukar
Lås	Nyckel lås
Material	Rostfritt stål
Materialkod	1.4301
Material tjocklek	0.8 mm
Övergripande djup	112 mm
Total höjd	513 mm
Total bredd	324 mm
Ytfinish	Satin yta
Typ av förbrukningsmaterial	Pappers handduk
Typ av fixering	Skruv
Typ av montering	Infälld montering
Typ av operation	Manuell operation

Förbrukningsmaterial





KWC RODAN
Pappershanduksbehållare

Modell-Linie: RODAN | RODX600E
Sanitetsutrustning | Pappershandduksbehållare

Paper towels

2030072378
FH70P
