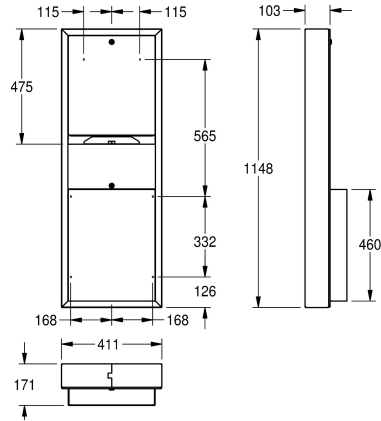


KWC RODAN

Combinazione distributore salviette e gettacarte

Modell-Linie: RODAN | RODX602

Accessori | Combinazioni



KWC-No.

2000090059

Dimensioni 411 x 1148 x 171 mm (L x A x P)

Combinazione distributore salviette asciugamani e gettacarte per installazione a parete, in acciaio inox 18/10, superficie satinata, spessore 1 mm, copertura frontale con serratura a cilindro e chiave standard KWC. Distributore di salviette dotato di indicatore di livello sulla parte frontale, capacità 500-800 salviette a seconda della

piegatura e dello spessore. Gettarifiuti con capacità 23 litri circa, ferma sacchetti integrato, viti in acciaio inox e tasselli inclusi.

Dimensioni 411 x 1148 x 171 mm (L x A x P)

Dati tecnici

Combinazione parte 1
Combinazione parte 2
Capacità 1
Capacità 1 uomo
Capacità 2
Capacità 2 uomo
Serratura 1
Serratura 2
Materiale
Codice materiale
Spessore del materiale
Profondità totale
Altezza totale
Larghezza complessiva
Finitura della superficie
Tipo di consumabili 1
Tipo di fissaggio
Tipo di montaggio

Distributore di salviette in carta
Contenitore rifiuti
800
Pezzi
23
Litro
Serratura a chiave
Serratura a chiave
Acciaio inox
1.4301
0.8 mm
171 mm
1.148 mm
411 mm
Finitura satinata
Salvietta in carta
Vite
Installazione a parete

Accessori opzionali

KWC RODAN

Combinazione distributore salviette e gettacarte

Modell-Linie: RODAN | RODX602
Accessori | Combinazioni



Portasacchetti RODAN

203002424
E-RODX605N

Materiale di consumo



Salviette asciugamani piegate

2030072378
FH70P
