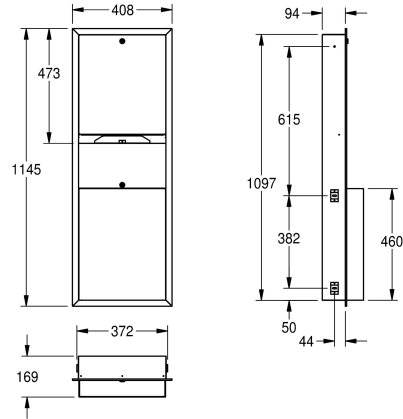


KWC RODAN

Papierhandtuch-, Abfallbehälter-Kombination für Unterputzmontage

Modell-Linie: RODAN | RODX602E

Accessories | Kombinationen



KWC-Nr.

2000090060

Abmessungen 408 x 1145 x 169 mm (B x H x T)

Papierhandtuchspender und Abfallbehälter Kombination, für Unterputzmontage, Chromnickelstahl, Oberfläche seidenmatt, Materialstärke 0,8 mm, gekantete Front, beide Teile mit Zylinderschloss und KWC Einheitsschlüssel, Papierhandtuchspender mit Fassungsvermögen 500 - 800 Stück je

nach Fabrikat und Faltung, Abfallbehälter mit Fassungsvermögen zirka 23 Liter, inklusive Edelstahlschrauben und Dübel.

Abmessungen 410 x 1145 x 169 mm (B x H x T)

Technische Daten

Kombinationsteil 1
Kombinationsteil 2
Füllmenge 1
Füllmenge 1 ME
Füllmenge 2
Füllmenge 2 ME
Schloss 1
Schloss 2
Material
Materialtyp
Materialstärke
Gesamttiefe
Gesamthöhe
Gesamtbreite
Oberflächenbehandlung
Art des Verbrauchsmaterials 1
Art der Befestigung
Art der Montage
IgPosNumber

Papierhandtuchspender
Abfallbehälter
800
Stücke
23
Liter
Zylinderschloss
Zylinderschloss
Edelstahl
1.4301 Chromnickelstahl V2A
0,8 mm
169 mm
1,145 mm
408 mm
seidenmatt
Papierhandtuch
geschraubt
Unterputzmontage
63FG32A

Optionales Zubehör

KWC RODAN

Papierhandtuch-, Abfallbehälter-Kombination für Unterputzmontage

Modell-Linie: **RODAN | RODX602E**
Accessories | Kombinationen



RODAN Sackhalterung

2030022424
E-RODX605N

Verbrauchsmaterial



Faltpapierhandtücher

2030072378
FH70P
