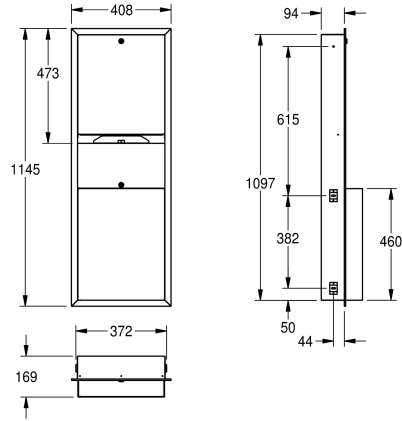


## KWC RODAN

Combinazione distributore salviette e gettacarte, ad incasso

Modell-Linie: RODAN | RODX602E

Accessori | Combinazioni



### KWC-No.

**2000090060**

Dimensioni 408 x 1145 x 169 mm (L x A x P)

Combinazione distributore salviette asciugamani e gettacarte ad incasso, in acciaio inox 18/10, superficie satinata, spessore 1 mm, copertura frontale con serratura a cilindro e chiave standard KWC. Distributore di salviette dotato di indicatore di livello sulla parte frontale, capacità 500-800 salviette a seconda della piegatura e

dello spessore. Gettarifiuti con capacità 23 litri circa, ferma sacchetti integrato, viti in acciaio inox e tasselli inclusi.

Dimensioni 408 x 1145 x 169 mm (L x A x P)

### Dati tecnici

Combinazione parte 1
Combinazione parte 2
Capacità 1
Capacità 1 uomo
Capacità 2
Capacità 2 uomo
Serratura 1
Serratura 2
Materiale
Codice materiale
Spessore del materiale
Profondità totale
Altezza totale
Larghezza complessiva
Finitura della superficie
Tipo di consumabili 1
Tipo di fissaggio
Tipo di montaggio

Distributore di salviette in carta
Contenitore rifiuti
800
Pezzi
23
Litro
Serratura a chiave
Serratura a chiave
Acciaio inox
1.4301
0,8 mm
169 mm
1.145 mm
408 mm
Finitura satinata
Salvietta in carta
Vite
Montaggio ad incasso

### Accessori opzionali

## KWC RODAN

Combinazione distributore salviette e gettacarte, ad incasso

Modell-Linie: **RODAN | RODX602E**  
Accessori | Combinazioni



### Portasacchetti RODAN

---

**203002424**  
E-RODX605N

---

### Materiale di consumo



### Salviette asciugamani piegate

---

**2030072378**  
FH70P

---