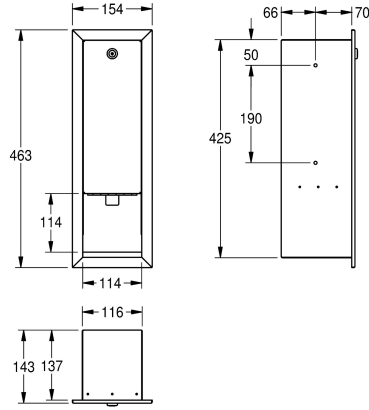


KWC RODAN

Saippua-annostelija uppoasennukseen

Modell-Linie: RODAN | RODX618E

Saniteettivarusteet julkisiin tiloihin | Saippua-annostelijat



KWC-No.

2000090066

Ruostumatonta terästä, sateinipinta

Saippua-annostelija uppoasennukseen, ruostumatonta terästä, sateinipinta, materiaalin vahvuus 0.8 mm, etukansi taivutetuin reunoin, sylinterilukko KWC vakioavaimella, sopiva nestesaippuille ja liuksille, 0.8 litran saippuasäiliö, painovipu, mukana teräsruvit

ja tartuntaosat.

Mitat 154 x 463 x 143 mm (L x K x S)

Tekniset tiedot

Täyttömäärä	800
Täyttömäärä yksikköä	Millilitra
Lukko	Avain lukko
Materiaali	Ruostumaton teräs
Rst teräslaji	1.4301
Materiaalin vahvuus	0.8 mm
Kokonaissyvyys	143 mm
Kokonais korkeus	463 mm
Kokonaisleveys	154 mm
Pinnan viimeistely	Sateinipintainen
Kulutuksen tyyppi	Nestemäinen saippua
Kiinnitystapa	Ruuvi
Asennustapa	Uppotettu asennus
Toiminta tapa	Käsi käytöinen toiminta
Saippua säiliön tyyppi	Integroitu uudelleentäytettävä säiliö
lviCode	5773517

Täyttömäärä	800
Täyttömäärä yksikköä	Millilitra
Lukko	Avain lukko
Materiaali	Ruostumaton teräs
Rst teräslaji	1.4301
Materiaalin vahvuus	0.8 mm
Kokonaissyvyys	143 mm
Kokonais korkeus	463 mm
Kokonaisleveys	154 mm
Pinnan viimeistely	Sateinipintainen
Kulutuksen tyyppi	Nestemäinen saippua
Kiinnitystapa	Ruuvi
Asennustapa	Uppotettu asennus
Toiminta tapa	Käsi käytöinen toiminta
Saippua säiliön tyyppi	Integroitu uudelleentäytettävä säiliö
lviCode	5773517

Kulutusosat

KWC RODAN

Saippua-annostelija uppoasennukseen

Modell-Linie: RODAN | RODX618E

Saniteettivarusteet julkisiin tiloihin | Saippua-annostelijat



Nestesaippua

2030058103
SO1LP

Nestesaippua 10L orgaaninen

2000057168
SO10L
