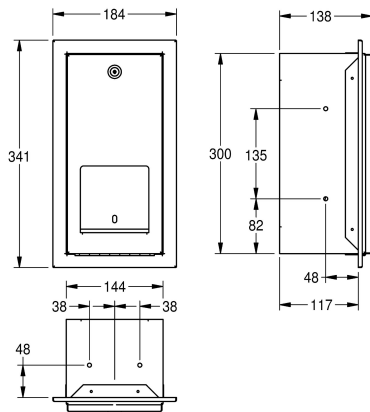


KWC RODAN

Zásobník na dvě role toaletního papíru, s vřetenovým systémem k montáži pod omítku

Modell-Linie: RODAN | RODX672E

Doplňky | Držáky na toaletní papír



KWC-No.

2000090073

Zásobník na dvě role toaletního papíru, s vřetenovým systémem, rozměry 184 x 341 x 138 mm (š x v x h)

Zásobník na dvě role toaletního papíru, s vřetenovým systémem, k montáži pod omítku, chromikovaná ocel, povrch hedvábně matný, tloušťka materiálu 0,8 mm, čelní strana se zaoblenými hranami, zámková vložka s univerzálním klíčem KWC, na dvě role papíru o

průměru max. 120 mm, skrytá rezervní role se automaticky uvolní po spotřebování první role, včetně vrutů z ušlechtilé oceli a hmoždinek.

Rozměry 184 x 341 x 138 mm (š x v x h)

Technické údaje

Maximální průměr spotřebního materiálu

115 mm

Maximální šířka spotřebního materiálu

115 mm

Kapacita

2

Plnění množství uom

role

Uzamykatelný

univerzální

Materiál

ušlechtilá ocel

Kód materiálu

1.4301

Tloušťka materiálu

0.8 mm

Celková hloubka

138 mm

Celková výška

341 mm

Celková šířka

184 mm

Vřeteno

ano

Povrch

hedvábně matný

Způsob uchycení

závit

Způsob montáže

zahlubené připevnění