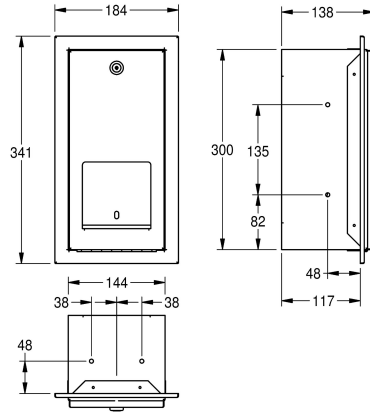


KWC RODAN WC-Rollenhalter für Unterputzmontage

Modell-Linie: **RODAN | RODX672E**
Accessories | WC-Rollenhalter



KWC-Nr.

2000090073

Abmessungen 184 x 341 x 138 mm (B x H x T)

WC-Doppelrollenhalter mit Spindelssystem, für Unterputzmontage, Chromnickelstahl, Oberfläche seidenmatt, Materialstärke 0,8 mm, geschlossenes Gehäuse mit gekanteter Front, Zylinderschloss mit KWC Einheitschlüssel, für zwei Rollen bis maximal 120 mm (D), Reserverolle fällt nach Verbrauch der ersten Rolle automatisch in

Spenderposition, Reserverolle nicht sichtbar, inklusive Edelstahlsschrauben und Dübel.

Abmessungen 184 x 341 x 138 mm (B x H x T)

Technische Daten

maximale Tiefe/Durchmesser Ver	115 mm
maximale Breite Verbrauchsmate	115 mm
Füllmenge	2
Füllmenge ME	Rollen
Schloss	Zylinderschloss
Material	Edelstahl
Materialtyp	1.4301 Chromnickelstahl V2A
Materialstärke	0.8 mm
Gesamttiefe	138 mm
Gesamthöhe	341 mm
Gesamtbreite	184 mm
Spindel	ja
Oberflächenbehandlung	seidenmatt
Art der Befestigung	geschraubt
Art der Montage	Unterputzmontage