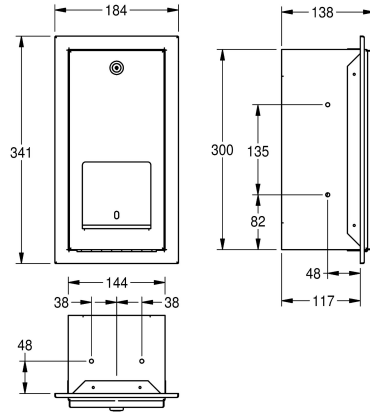


KWC RODAN Toiletrolhouder

Modell-Linie: RODAN | RODX672E
Accessoires | Toiletrolhouders



KWC-No.

2000090073

Afmetingen 184 x 341 x 138 mm (B x H x D)

Dubbele toiletrolhouder met spindelsysteem voor inbouwmontage, van roestvrij staal, oppervlak zijdemat, materiaaldikte 0,8 mm. Gesloten behuizing met hoekig front, cilinderslot met KWC sleutel, voor 2 rollen van max. 120 mm diameter. Reserverol valt na verbruik

van eerste rol automatisch in gebruikspositie, reserverol niet zichtbaar, inclusief roestvrijstalen schroeven en pluggen.

Afmetingen 184 x 341 x 138 mm (B x H x D)

Technical Data

Maximale diepte/diameter van navulling	115 mm
Maximale breedte navulling	115 mm
Vulhoeveelheid	2
Vul hoeveelheid verkoopseenheid	Rollen
Slot	Cylinderslot
Materiaal	Roestvrij staal
Materiaalcode	1.4301
Materiaaldikte	0.8 mm
Totale diepte	138 mm
Totale hoogte	341 mm
Totale breedte	184 mm
Spindel	Ja
Oppervlakafwerking	Zijdeglans
Type bevestiging	Geschroefd
Type montage	Inbouw