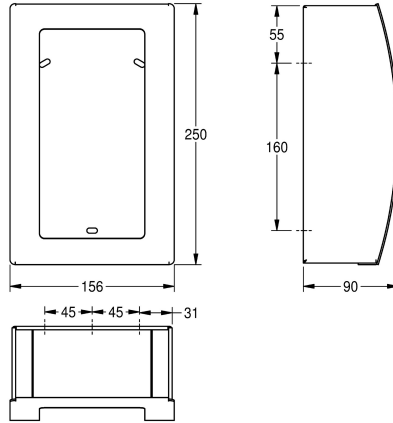


## KWC STRATOS

### Zásobník na hygienické sáčky

Modell-Linie: STRATOS | STRX615

Doplňky | Zásobníky na hygienické sáčky



#### KWC-No.

**2000100014**

Zásobník na hygienické sáčky, rozměry 156 x 250 x 90 mm (š x v x h)

Zásobník na hygienické sáčky k montáži na omítku, chromniklová ocel, povrch hedvábně matný, tloušťka materiálu 1,2/1,5 mm, zaoblená čelní strana s povrchovou úpravou InoxPlus k redukci otisků prstů a lepšími čistícími vlastnostmi (easy to clean), s

průzorem, včetně vrtů z ušlechtilé oceli a hmoždinek.

Rozměry 156 x 250 x 90 mm (š x v x h)

#### Technické údaje

Kapacita	100
Plnění množství uom	kusy
Uzamykatelný	NO-LOCK
Materiál	ušlechtilá ocel
Kód materiálu	1.4301
Tloušťka materiálu	1.5 mm
Celková hloubka	90 mm
Celková výška	250 mm
Celková šířka	156 mm
Povrch	hedvábně matný
Povrchová úprava	INOXPLUS
Náplň	hygienický sáček
Způsob uchycení	závit
Způsob montáže	montáž na stěnu
Ovládání	manuální

Kapacita	100
Plnění množství uom	kusy
Uzamykatelný	NO-LOCK
Materiál	ušlechtilá ocel
Kód materiálu	1.4301
Tloušťka materiálu	1.5 mm
Celková hloubka	90 mm
Celková výška	250 mm
Celková šířka	156 mm
Povrch	hedvábně matný
Povrchová úprava	INOXPLUS
Náplň	hygienický sáček
Způsob uchycení	závit
Způsob montáže	montáž na stěnu
Ovládání	manuální

**INOX PLUS**

#### Spotřební materiál

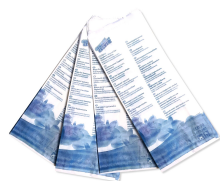


## KWC STRATOS

Zásobník na hygienické sáčky

Modell-Linie: STRATOS | STRX615

Doplňky | Zásobníky na hygienické sáčky



### Hygienické sáčky z papíru

---

**2030058765**

HB140P

---