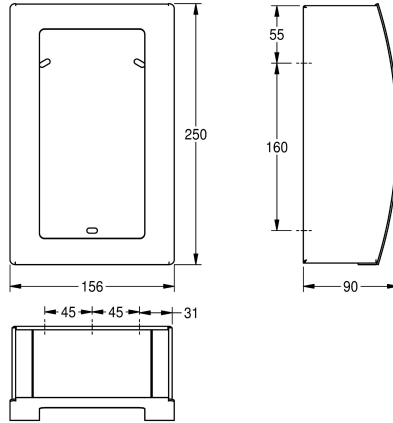


KWC STRATOS Hygienebeutelspender

Modell-Linie: STRATOS | STRX615
Accessories | Hygienebeutelspender



KWC-Nr.

2000100014

Abmessungen 156 x 250 x 90 mm (B x H x T)

Hygienebeutelspender, für Aufputzmontage, Chromnickelstahl, Oberfläche seidenmatt, Materialstärke 1,2 mm, mit InoxPlus Oberflächenveredelung zur Reduzierung von Fingerabdrücken und besseren Reinigungseigenschaft (easy to clean), mit Sichtfenster,

inklusive Schrauben und Dübel.

Abmessungen 156 x 250 x 90 mm (B x H x T)

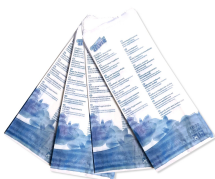
Technische Daten

Füllmenge	100
Füllmenge ME	Stücke
Schloss	kein Schloss
Material	Edelstahl
Materialtyp	1.4301 Chromnickelstahl V2A
Materialstärke	1.5 mm
Gesamttiefe	90 mm
Gesamthöhe	250 mm
Gesamtbreite	156 mm
Oberflächenbehandlung	seidenmatt
Oberflächenveredelung	InoxPlus (antifingerprint)
Art des Verbrauchsmaterials	Hygienebeutel
Art der Befestigung	geschraubt
Art der Montage	Wandmontage
Art der Bedienung	manueller Betrieb

Füllmenge	100
Füllmenge ME	Stücke
Schloss	kein Schloss
Material	Edelstahl
Materialtyp	1.4301 Chromnickelstahl V2A
Materialstärke	1.5 mm
Gesamttiefe	90 mm
Gesamthöhe	250 mm
Gesamtbreite	156 mm
Oberflächenbehandlung	seidenmatt
Oberflächenveredelung	InoxPlus (antifingerprint)
Art des Verbrauchsmaterials	Hygienebeutel
Art der Befestigung	geschraubt
Art der Montage	Wandmontage
Art der Bedienung	manueller Betrieb

**INOX
PLUS**

Verbrauchsmaterial





KWC STRATOS
Hygienebeutelspender

Modell-Linie: STRATOS | STRX615
Accessories | Hygienebeutelspender

Hygienebeutel aus Papier

2030058765
HB140P
